

Technisches Datenblatt - ACX

Autoklaven zur Sterilisation von Konserven



Industrie Autoklaven

Id185-ACX-TD-23DE **Deutsch / German**

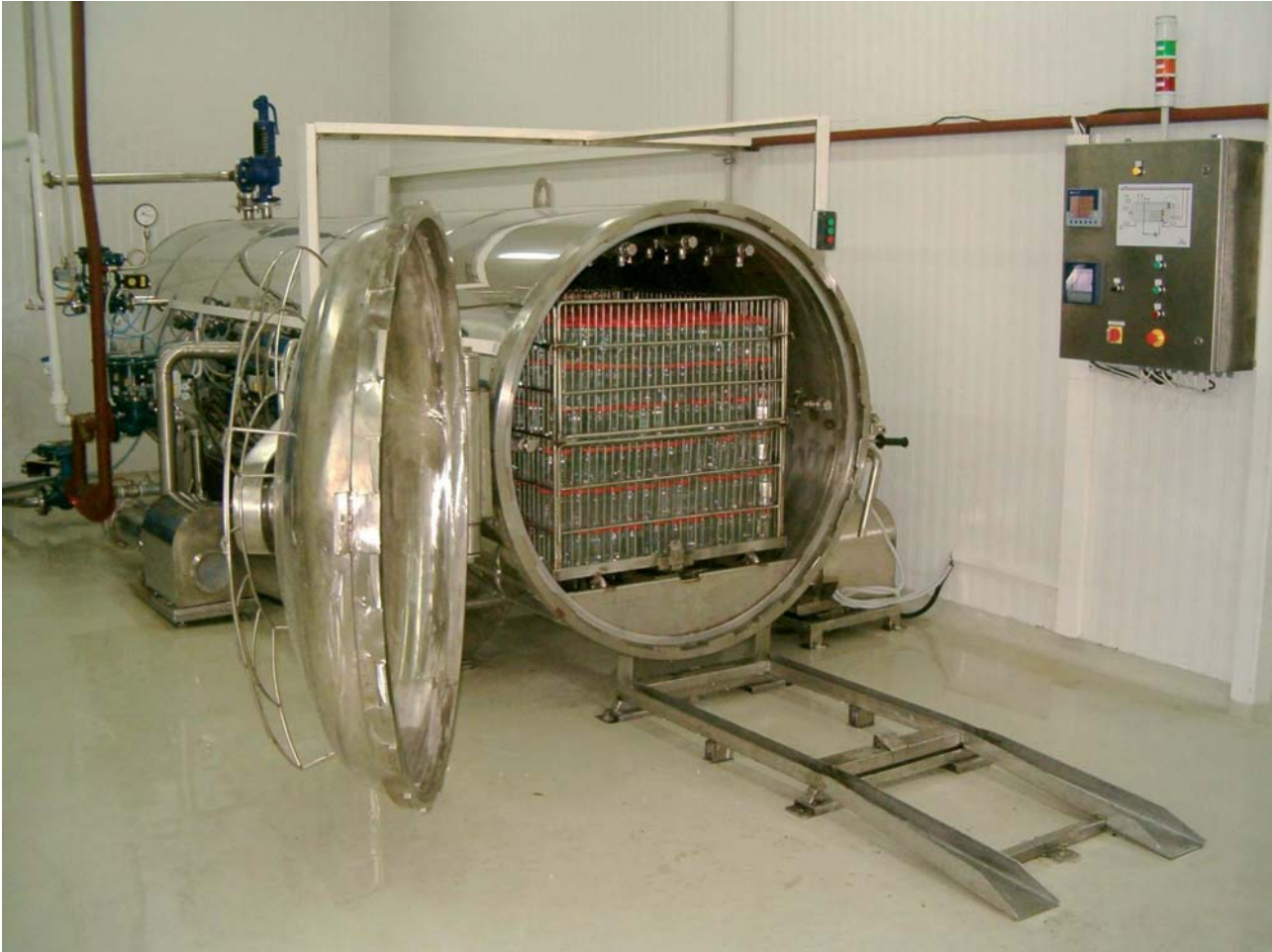
Liegende Autoklaven zur Sterilisation von Konserven
Dampfsprüh-Gegendruck Autoklaven mit direkter Dampf-Heizung und direkter Kühlung

Id185 ACX 1200 Durchmesser 1200 mm
Id186 ACX 1400 Durchmesser 1400 mm

Bezeichnung:

Liegende Autoklave zur Sterilisation von Konserven mit einer Kapazität von zwei bis vier Autoklaven Käfigen.

Dampfsprüh-Gegendruck Autoklav mit direkter Dampf-Heizung und direkter Kühlung.



Anwendung:

Die liegende Autoklave wird hauptsächlich zur Sterilisation von starren Behältern (Konservenbüchsen, Konservengläser) verwendet.

Beschreibung:

Beim geöffneten Deckel werden in den leeren Autoklav die Autoklavenkäfige mit starren Behältern geladen. Die Beladung der Autoklavenkäfige in den Autoklav erfolgt manuell oder mittels einer automatischen Ladevorrichtung (Separat erhältlich). Der Deckel wird manuell zugemacht und der Bajonettverschluss wird mittels Knopfdruck automatisch durch einen pneumatischen Zylinder gedreht.

Die Sterilisation wird gemäß des Sterilisationsverfahrens des zu behandelten Produkts durchgeführt. Die gespeicherten Programme werden mittels des Touchscreens des Bedienpults aufgerufen, gestartet und laufen dann automatisch von der SPS gesteuert ab.

Die Parameter des Sterilisationsverfahrens werden durch die montierten Geräte und durch die jeweiligen Ventile vollautomatisch gesteuert. Der Klappdeckel des Autoklavs wird manuell geöffnet und die Autoklavenkäfige werden rausgeholt und auf die Untergestelle aufgesetzt.

Technische Angaben:**1. Werkstoff:**

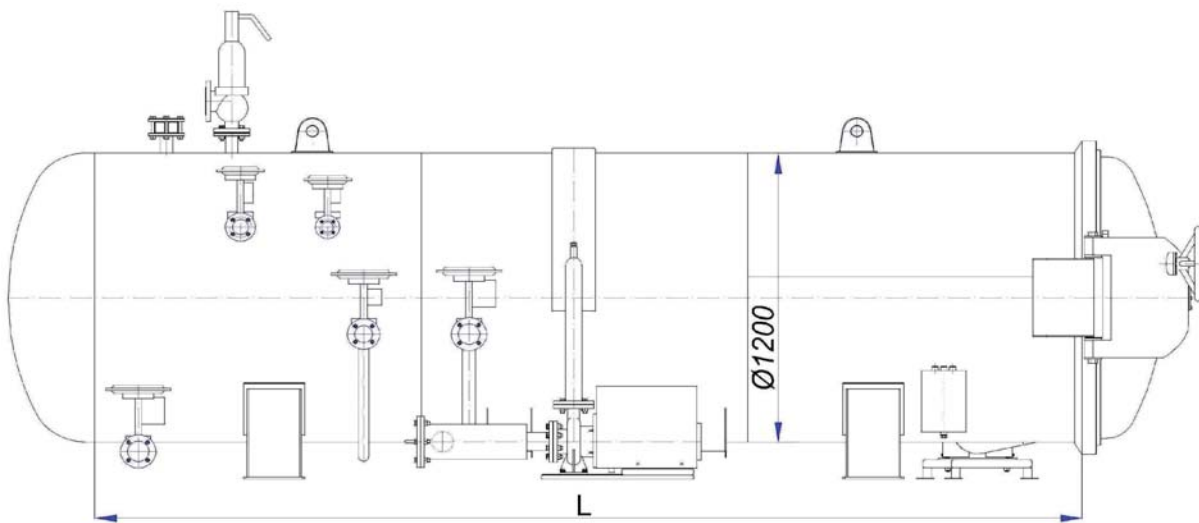
- Druckbehälter, Bajonettverschluss, Tragkonstruktion, Blechummantelung, Rohrleitungen, Schaltkasten u.a. aus rostfreiem Stahl (1.4301) und Materialien geeignet für die Lebensmittelindustrie

2. Ausführung:

- Die liegende Autoklave zur Sterilisation bestehend aus einem horizontalen zylindrischen Behälter, elektrischer Anlage mit einem Schaltschrank, einem Bedienpult, steuerbare Ventile u.a. wird als eine kompakte und selbsttragende Edelstahlkonstruktion aufgebaut.
- Automatische Ladevorrichtung (separat erhältlich) - die automatische Ladevorrichtung sorgt für die Einladung und Ausladung der Autoklavenkäfige in den Autoklav
- Aufstellungsart - liegend
- Bodenform - elliptische Form
- Deckelform - elliptische Form als Klappdeckel mit einem Bajonettverschluss. Das Öffnen des Klappdeckels erfolgt nach dem Aufdrehen des Bajonettverschlusses. Der Bajonettverschluss wird mittels Knopfdruck automatisch durch einen pneumatischen Zylinder gedreht. Ein manuelles Aufdrehen oder Zudrehen des Bajonettverschlusses mittels einem Handrad ist auch vorhanden.
- Bajonett Verschluss, links angeschlagen
- Mechanische Sicherung verhindert das Öffnen des Verschlusses unter Druck
- Selbstdichtende Dichtung mit langer Lebensdauer

3. Produktraum - ACX1200:

- **Füllgröße Behälterraum:**
 - Zwei Autoklavenkäfige: D=1200mm; L=2000mm
 - Drei Autoklavenkäfige: D=1200 mm; L=3000mm
 - Vier Autoklavenkäfige: D=1200 mm; L=4000mm
- Autoklavenkäfige mit Abmessungen:
L=820mm; B=800mm; H=720mm
- zul. Betriebsdruck - 4 bar
- zul. Betriebstemperatur 140°C

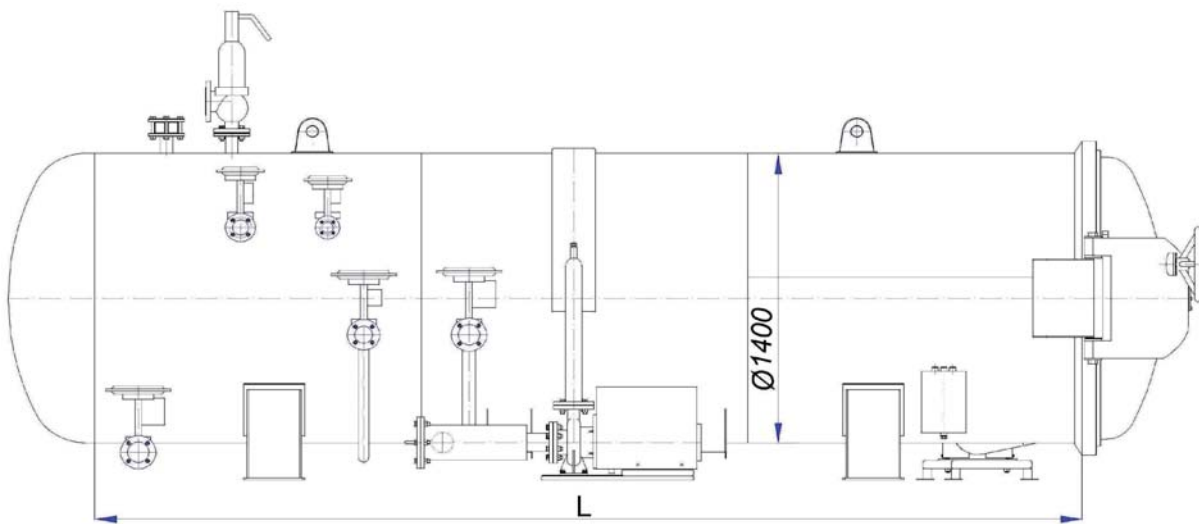


4. Versorgungsdaten, Verbrauchsdaten - ACX1200:

- **El.-Anschluss** – 400V, 50Hz
- **Sattdampf:**
 - Zwei Autoklavenkäfige: P_{\min} = 5-6 bar; 200 kg/h; 150 kg/Charge
 - Drei Autoklavenkäfige: P_{\min} = 5-6 bar; 350 kg/h; 250 kg/Charge
 - Vier Autoklavenkäfige: P_{\min} = 5-6 bar; 350 kg/h; 300 kg/Charge
- **Kühlwasser:**
 - Zwei Autoklavenkäfige: P_{\min} = 5-6 bar; 5 m³/h; 2 m³/Charge
 - Drei Autoklavenkäfige: P_{\min} = 5-6 bar; 6 m³/h; 2,5 m³/Charge
 - Vier Autoklavenkäfige: P_{\min} = 5-6 bar; 6 m³/h; 2,5 m³/Charge
- **Druckluft (Systemdruck):**
 - Zwei Autoklavenkäfige: P_{\min} = 5-6 bar; 1,5 m³/min; minimal/Charge
 - Drei Autoklavenkäfige: P_{\min} = 5-6 bar; 2 m³/min; minimal/Charge
 - Vier Autoklavenkäfige: P_{\min} = 5-6 bar; 2 m³/min, minimal/Charge
- **Druckluft (Ventile)** – P_{\min} = 4 bar
- **Wanne** – Eine ständige Wasservorlage am Autoklaven-Boden von:
 - Zwei Autoklavenkäfige: ca. 400 Liter
 - Drei Autoklavenkäfige: ca. 600 Liter
 - Vier Autoklavenkäfige: ca. 800 Liter
- **Leistung-Gesamt:**
 - Zwei Autoklavenkäfige: 3 kW
 - Drei Autoklavenkäfige: 5 kW
 - Vier Autoklavenkäfige: 5 kW

5. Produktraum - ACX1400:

- **Füllgröße Behälterraum:**
 - Zwei Autoklavenkäfige: D=1400 mm; L=2500mm
 - Drei Autoklavenkäfige: D=1400 mm; L=3500mm
 - Vier Autoklavenkäfige: D=1400 mm; L=4500mm
 - Fünf Autoklavenkäfige: D=1400 mm; L=5500mm
- Autoklavenkäfige mit Abmessungen:
L=972mm; B=950mm; H=888mm
- zul. Betriebsdruck - 4 bar
- zul. Betriebstemperatur 140°C



6. Versorgungsdaten, Verbrauchsdaten - ACX1400:

- **El.-Anschluss** – 400V, 50Hz
- **Sattdampf:**
 - Zwei Autoklavenkäfige: P_{\min} = 5-6 bar; 250 kg/h; 200 kg/Charge
 - Drei Autoklavenkäfige: P_{\min} = 5-6 bar; 400 kg/h; 300 kg/Charge
 - Vier Autoklavenkäfige: P_{\min} = 5-6 bar; 450 kg/h; 350 kg/Charge
 - Fünf Autoklavenkäfige: P_{\min} = 5-6 bar; 500 kg/h; 400 kg/Charge
- **Kühlwasser:**
 - Zwei Autoklavenkäfige: P_{\min} = 5-6 bar; 5 m³/h; 2,5 m³/Charge
 - Drei Autoklavenkäfige: P_{\min} = 5-6 bar; 8 m³/h; 3 m³/Charge
 - Vier Autoklavenkäfige: P_{\min} = 5-6 bar; 9 m³/h; 3 m³/Charge
 - Fünf Autoklavenkäfige: P_{\min} = 5-6 bar; 10 m³/h; 3,5 m³/Charge
- **Druckluft (Systemdruck):**
 - Zwei Autoklavenkäfige: P_{\min} = 5-6 bar; 1,5 m³/min; minimal/Charge
 - Drei Autoklavenkäfige: P_{\min} = 5-6 bar; 2,5 m³/min; minimal/Charge
 - Vier Autoklavenkäfige: P_{\min} = 5-6 bar; 3 m³/min; minimal/Charge
 - Fünf Autoklavenkäfige: P_{\min} = 5-6 bar; 3,5 m³/min; minimal/Charge
- **Druckluft (Ventile)** – P_{\min} = 4 bar
- **Wanne** – Eine ständige Wasservorlage am Autoklaven-Boden von:
 - Zwei Autoklavenkäfige: ca. 450 Liter
 - Drei Autoklavenkäfige: ca. 650 Liter
 - Vier Autoklavenkäfige: ca. 850 Liter
 - Fünf Autoklavenkäfige: ca. 1000 Liter
- **Leistung-Gesamt:**
 - Zwei Autoklavenkäfige: 6 kW
 - Drei Autoklavenkäfige: 8 kW
 - Vier Autoklavenkäfige: 8 kW
 - Fünf Autoklavenkäfige: 10 kW

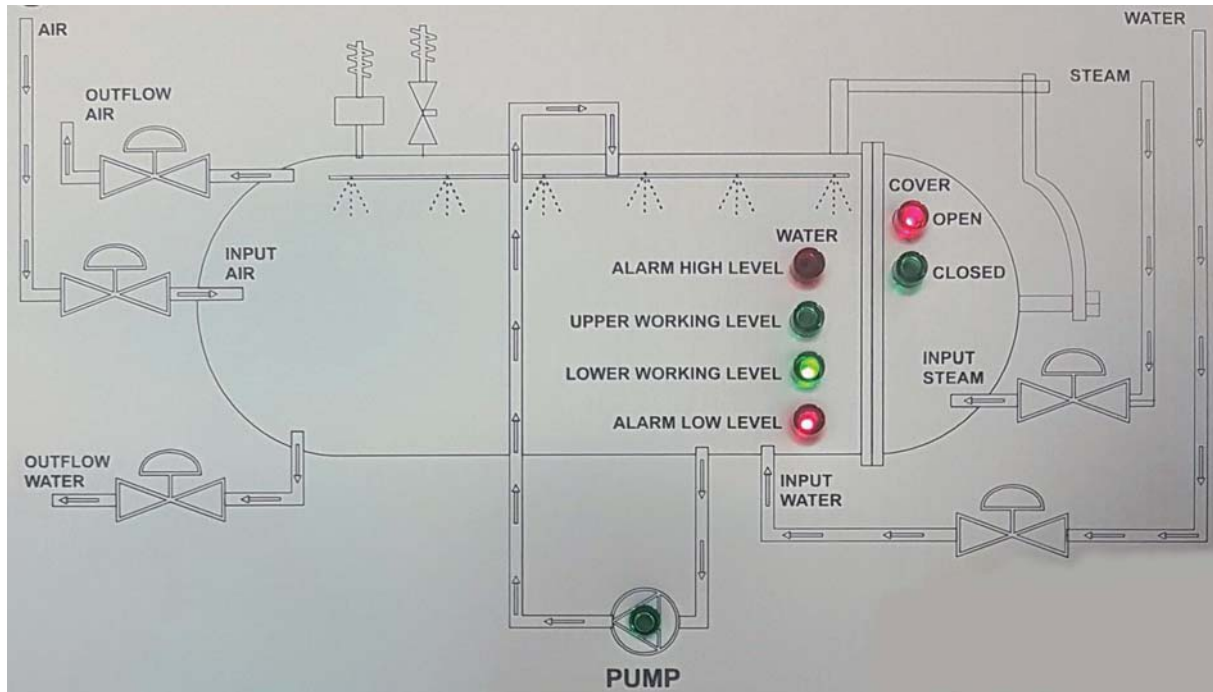
7. Betriebsbedingungen:

- Temperieraufgabe - Heizen
- Heizquelle – Dampf (Der Dampf wird direkt in den Behälterraum des Autoklavs zugeführt)
- Temperiermedium – Heißwasser, Dampf
- Kühlmedium – Wasser
- Isolierung (Der Behälter wird mit Mineralwolle um den Zylinder und den unteren Boden isoliert und mit Spiegel-Blech aus rostfreiem Stahl ummantelt.)
- Aufstellungsort - innen
- Die chemische Zusammensetzung des Betriebswassers ist von großer Bedeutung für die gute Funktion und lange Lebensdauer der Maschine. Für Schäden am Autoklaven oder an den darin wärmetechnisch behandelten Behältnissen, hervorgerufen durch ungeeignete oder falsch konditionierte Betriebswasser, können wir keine Haftung übernehmen. Der zur Beheizung eingespeiste Satttdampf soll frei von schädlichen Stoffen sein, wie sie z.B. aus zu klein dimensionierten und/oder überlasteten Dampferzeugern mitgeführt werden können.
- Um Spannungsrisskorrosion zu vermeiden, ist bei dem Betrieb von Autoklaven aus Nichtrostendem Stahl der Chloridgehalt von Dampf und Kühlwasser niedrig zu halten.
- Wir empfehlen, eine Vollwasser-Analyse durchzuführen und anerkannte Fachfirmen für Fragen der Wasseraufbereitung zu konsultieren.

8. Stutzen, Ventile und Armaturen:

- Wasserzulauf-Flansch
- Druckluftzufuhr-Flansch (Systemdruck)
- Wasserablauf-Flansch
- Entlüftungsflansch
- Dampfaustritt-Stutzen (Sicherheitsventil)
- Dampfungzufuhr-Flansch
- Druckluftzufuhr-Stutzen (Ventile)
- Die Regelventile, mit dem pneumatischen Stellantrieb (Conflow) werden mit Druckluft betätigt. Sie schließen sich selbständig durch Federkraft. Die Gehäuse der Regelventile (Conflow), Edelstahl.
- Handventile
- Rückschlagventile
- Sicherheits- Überdruckventil (HEROSE), Messing
- Manometer (Wika)
- Ein Einsteck-Temperatursensor von der Innenseite des Behälters aus wird mit einer flexiblen Silikonleitung ausgeführt zum Einlegen in eine Konservenbuchse.
- Temperatur- und Drucksensoren (Jumo, ifm)
- Umwälzpumpe (EBARA), Edelstahl – eine leistungsfähige Umwälzpumpe sorgt für die intensive Zirkulation des Prozesswassers
- Filter in der Umwälzleitung
- Besprühung erfolgt mittels mehreren Sprühleitungen mit Düsen
- Niveauregulierung der Wasservorlage
- Einfahrschiene mit 2 Radführungen zur Zentrierung und Arretierung der Untergestelle

9. Fließschema:



Die Wanne der Autoklave wird automatisch mit Wasser befüllt, zwei Niveau-Sensoren regeln den Wasserpegel automatisch während des gesamten Prozesses.

Der ganze Prozess mit der Wasserregelung, Dampfzufuhr, Wasserzulauf, Wasserablauf, Druckluftzufuhr, Entlüftung läuft automatisch.

- **Aufheizphase:**
Während der Aufheizphase wird der Dampf in den Wasserbecken zugeführt. Die Umwälzpumpe sorgt für die ständige Zirkulation des beheizten Wassers aus der Wanne, indem das Wasser durch das Duschesystem gebracht wird. Als Folge wird eine gleichmäßige Temperaturverteilung und eine sanfte Aufheizung der Konserven erreicht.
- **Haltephase:**
Während der Haltephase wird der Dampf weiter in den Wasserbecken zugeführt. Die Umwälzpumpe sorgt für die ständige Zirkulation des heißen Wassers aus der Wanne, indem das Wasser durch das Duschesystem gebracht wird. Als Folge wird eine gleichmäßige Temperaturverteilung der Konserven erreicht.
- **Kühlphase:**
Während der Kühlphase wird die Dampfzufuhr gestoppt und kaltes Wasser in den Wasserbecken zugeführt. Die Umwälzpumpe sorgt für die ständige Zirkulation des Wassers aus der Wanne, indem das Wasser durch das Duschesystem gebracht wird. Als Folge wird eine gleichmäßige Abkühlung der Konserven erreicht.

10. Abmessung - ACX1200:

- Autoklave LxBxH (geschlossener Deckel) mit:
 - Zwei Autoklavenkäfige: ca. 3200x1770x1750 mm
 - Drei Autoklavenkäfige: ca. 3800x1770x1750 mm
 - Vier Autoklavenkäfige: ca. 4800x1770x1750 mm
- Durchmesser des inneren Behälters – 1200 mm

11. Abmessung - ACX1400:

- Autoklave LxBxH (geschlossener Deckel) mit:
 - Zwei Autoklavenkäfige: ca. 3500x1800x2000 mm
 - Drei Autoklavenkäfige: ca. 4500x1800x2000 mm
 - Vier Autoklavenkäfige: ca. 5500x1800x2000 mm
 - Fünf Autoklavenkäfige: ca. 6500x1800x2000 mm
- Durchmesser des inneren Behälters – 1400 mm

12. Autoklaven-Käfige, Untergestelle:

- Ein Satz Autoklaven-Käfige mit Untergestelle zu der jeweiligen Länge gehört zum Lieferumfang der Anlage.



ACX1200

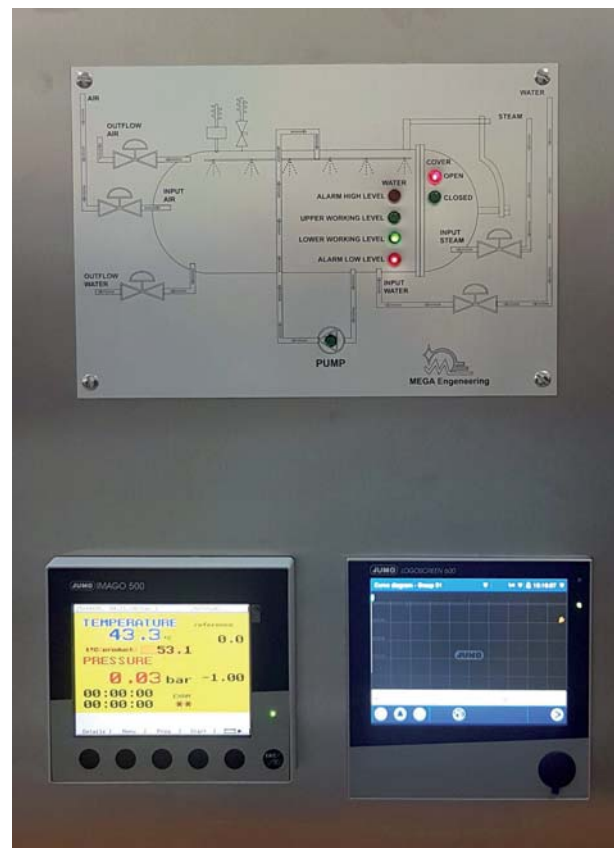
- Abmessungen Autoklavenkäfige: LxBxH - 820x800x720
- Füllung mit Konserven als Beispiel:
Ø99x103 (720 gr.) = 460 Dosen/Käfig

ACX1400

- Abmessungen Autoklavenkäfige: LxBxH - 972x950x888
- Füllung mit Konserven als Beispiel:
Ø99x103 (720 gr.) = 600 Dosen/Käfig

13. Schaltkasten und Steuerung:

- Ein Schaltkasten aus rostfreiem Stahl mit der zugehörigen elektrischen Apparatur.
- EI- Anschluss - 400V, 50Hz
- Zwei Luftkühler zum ständigen Temperaturregelung des Gehäuses.
- Signalleuchte
- Ein- und Ausschalter des Stroms
- Die Steuerung wird mittels eines im Schaltkasten eingebauten Prozess- und Programmreglers "JUMO IMAGO 500" realisiert.
- Die Prozessdokumentation wird mittels "Jumo Logoscreen 600" mit redundanter Temperaturmessung und unveränderlichem Datenformat realisiert.



Schaltkasten mit "JUMO IMAGO 500" und JUMO "LOGOSCREEN 600"

14. Bedienen, Visualisieren, Registrieren:



“JUMO IMAGO 500” und “JUMO LOGOSCREEN 600”

Der Prozess- und Programmregler “**JUMO IMAGO 500**” wird zur Steuerung der Anlage und der Bildschirmschreiber “**Jumo Logoscreen 600**” zur Prozessdatenerfassung eingesetzt.

“**JUMO IMAGO 500**”:

- Als Mensch-Maschine-Schnittstelle ermöglicht es einen optimalen und geordneten Einblick in die Prozesszustände und die Parameter des Systems
- Brillantes 5“-**TFT-Display** mit 27 Farben (320 × 420 Pixel) und LED-Hintergrundbeleuchtung, Schutzart frontseitig **IP65**
- Bediensprachen: **deutsch** und englisch
- Anzahl der Speicherbaren Programme – maximal **50 Programme** mit jeweils bis zu 100 Abschnitten
- **Automatischer Prozessablauf** - Die gespeicherten Programme werden aufgerufen, gestartet und laufen dann automatisch von der SPS gesteuert ab.
- Steuerung der Anlage nach **F-Wert** oder **Temperatur**
- **Automatische Regelung** der Temperatur, des Drucks und des Wasserniveaus während des gesamten Prozessablaufs.
- Temperatur, Druck, Ablaufzeit werden direkt am Bildschirm angezeigt.
- Darstellung (in Echtzeit) und Bedienung von Reglerbild, Prozessbild u.a.

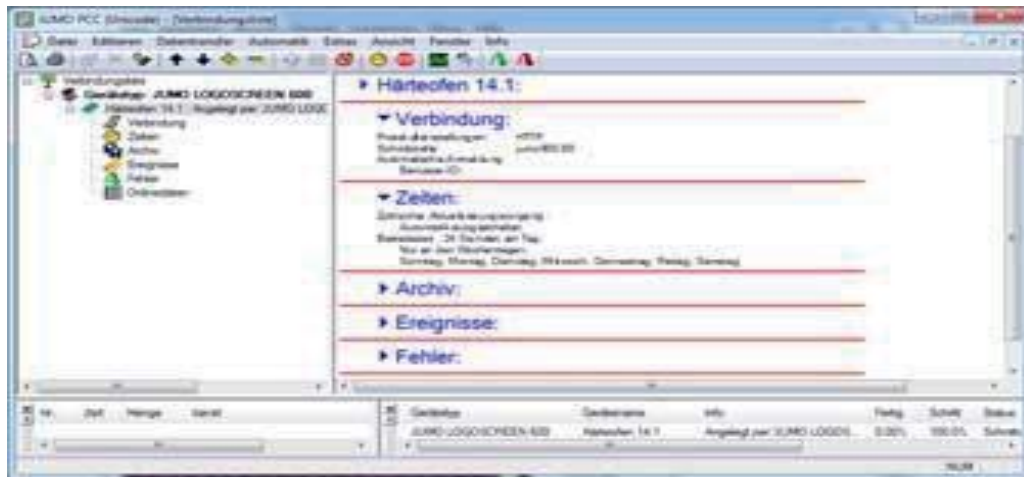
“JUMO LOGOSCREEN 600”:

- Als Mensch-Maschine-Schnittstelle ermöglicht es einen optimalen und geordneten Einblick in die Prozesszustände und die Parameter des Systems
- Im “JUMO LOGOSCREEN 600” können Daten dargestellt werden, wie z. B. Kurvendiagramm (vertikal oder horizontal), Bargraph, Textbild (numerisch) oder digitales Diagramm. Für chargenbezogene Prozesse ist eine spezielle Chargenaufzeichnung verfügbar, welche die Abspeicherung von Zusatzinformationen ermöglicht.
- Der Bildschirmschreiber JUMO LOGOSCREEN 600 ist mit einem resistiven 5,7“ **TFT-Touchscreen** (640x480) ausgestattet und zeichnet sich durch einfache Bedienbarkeit aufgrund seines intuitiven, auf Symbolen basierenden Bedien- und Visualisierungs Konzepts aus.
- Bediensprachen: deutsch und englisch
- Die **USB-Host-Schnittstelle** zum Anschluss an einen Speicherstick ist mit einer Abdeckung versehen, so dass das Gerät frontseitig die Schutzart **IP65** einhält.
- **Datentransfer** zum PC - Der Datentransfer vom Bildschirmschreiber in einen PC erfolgt über den **USB-Speicherstick** oder über eine **Ethernet-Schnittstelle** .
- **Interner Speicher** (Flash) - Immer, wenn ein Speicherblock im Arbeitsspeicher voll ist, wird er in den internen Speicher kopiert. Der interne Speicher hat eine Kapazität von maximal **1 GByte**. Jeder Schreibvorgang wird überwacht, so dass Fehler beim Datensichern unmittelbar erkannt werden.
- **Ethernet** - Der Bildschirmschreiber ist mit einer Ethernet-Schnittstelle ausgestattet, über die folgende Funktionen unterstützt werden:
 - Kommunikation mit einem PC (Setup-Programm, Webserver, Datenarchivierung mit PCC/PCA3000)
 - E-Mail-Versand über SMTP-Server
 - Zeitsynchronisation durch SNTP-Server
 - Kommunikation mit Modbus-Master/Slave
- **Manipulationserkennung** - Das Gerät verfügt über eine sichere Manipulationserkennung. Auf Basis eines digitalen Gerätezertifikats lässt sich nachweisen, dass die Registrierdaten im Gerät und während der Übertragung in das Datenarchiv nicht manipuliert wurden.

15. Softwarepaket:

Zugriff vom PC:

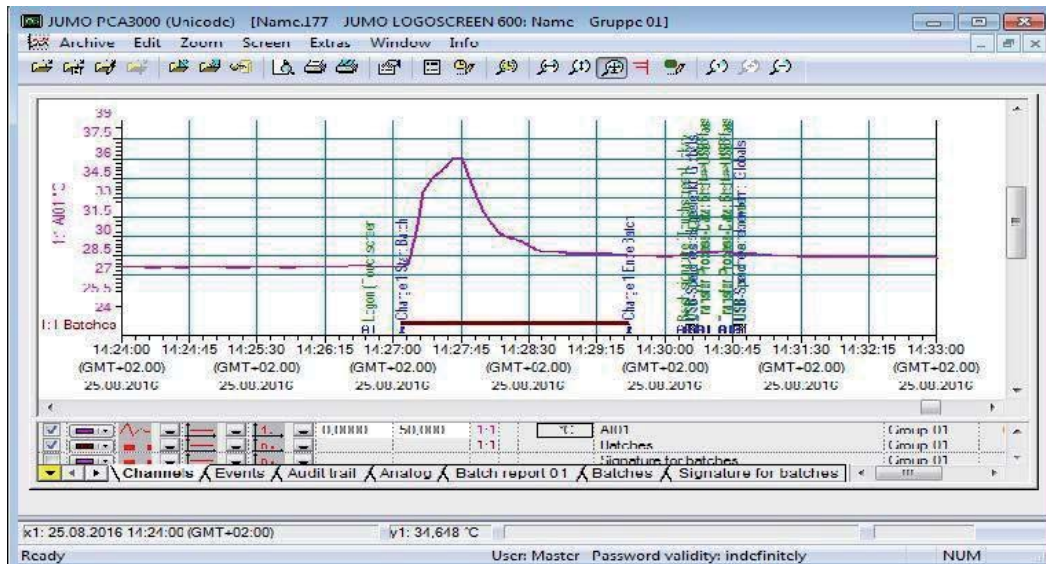
Kommunikations-Software PCC (optional)



- Die PCA-Kommunikations-Software PCC ist ein PC-Programm für Windows-Betriebssysteme
- Die optimal auf PCA3000 abgestimmte Kommunikations-Software PCC ermöglicht das komfortable Auslesen von Daten über die Ethernet-Schnittstelle.
 - Datenspeicher: Sicherung und Archivierung aller Prozessdaten überschaubar und einfach in einem Datenfile
 - Teleservice-Funktion (Anzeige der Prozessdaten)

Auswerten:

PC-Auswerte-Software PCA3000 (optional)



- Die PC-Auswerte-Software PCA3000 ist ein PC-Programm für Windows-Betriebssysteme
- Professionelle Auswerte-Software zur Verwaltung, Archivierung, Visualisierung und Auswertung der Prozessdaten (Messdaten, Chargendaten, Meldungen, ...)
- Die Prozessdaten können über USB-Speicherstick oder die PCA-Kommunikations-Software PCC eingelesen werden.
 - Datenspeicher: Sicherung und Archivierung aller Prozessdaten überschaubar und einfach in einem Datenfile
 - Datensicherung: Archivdaten können direkt von CD/DVD gelesen und dargestellt werden
 - Datenexport: Datenexport auf HTML-Ebene oder ASCII-Textfile (zur Auswertung in Excel) oder kundenspezifischen Formularen

Mobiler Zugriff:
JUMO Device App



Mit der JUMO Device App hat der Anwender stets mobilen Zugriff auf seine Prozessdaten. In textueller Darstellung können alle aktuellen Prozesswerte sowie die Alarm- und Ereignisliste über Ethernet eingesehen werden.

- mobiler Zugriff auf JUMO LOGOSCREEN 600
- Darstellung aktueller Prozesswerte
- App für Android und iOS-Systeme
 - <https://play.google.com/store/apps/details?id=net.jumo.jumodevice&hl=de>
 - <https://apps.apple.com/us/app/jumo-device/id1023671933>

BULGARIEN:

T: +359 89 911 4330

DEUTSCHLAND:

T: +49 176 690 923 58



Haskovo, Bulgarien
Хасково, България

