

## ACX - ورقة البيانات الفنية

### الأوتوكلاف لتعقيم المعلبات



### الأوتوكلاف الصناعية

Id185-ACX-TD-23DE-AR العربية / Arabic

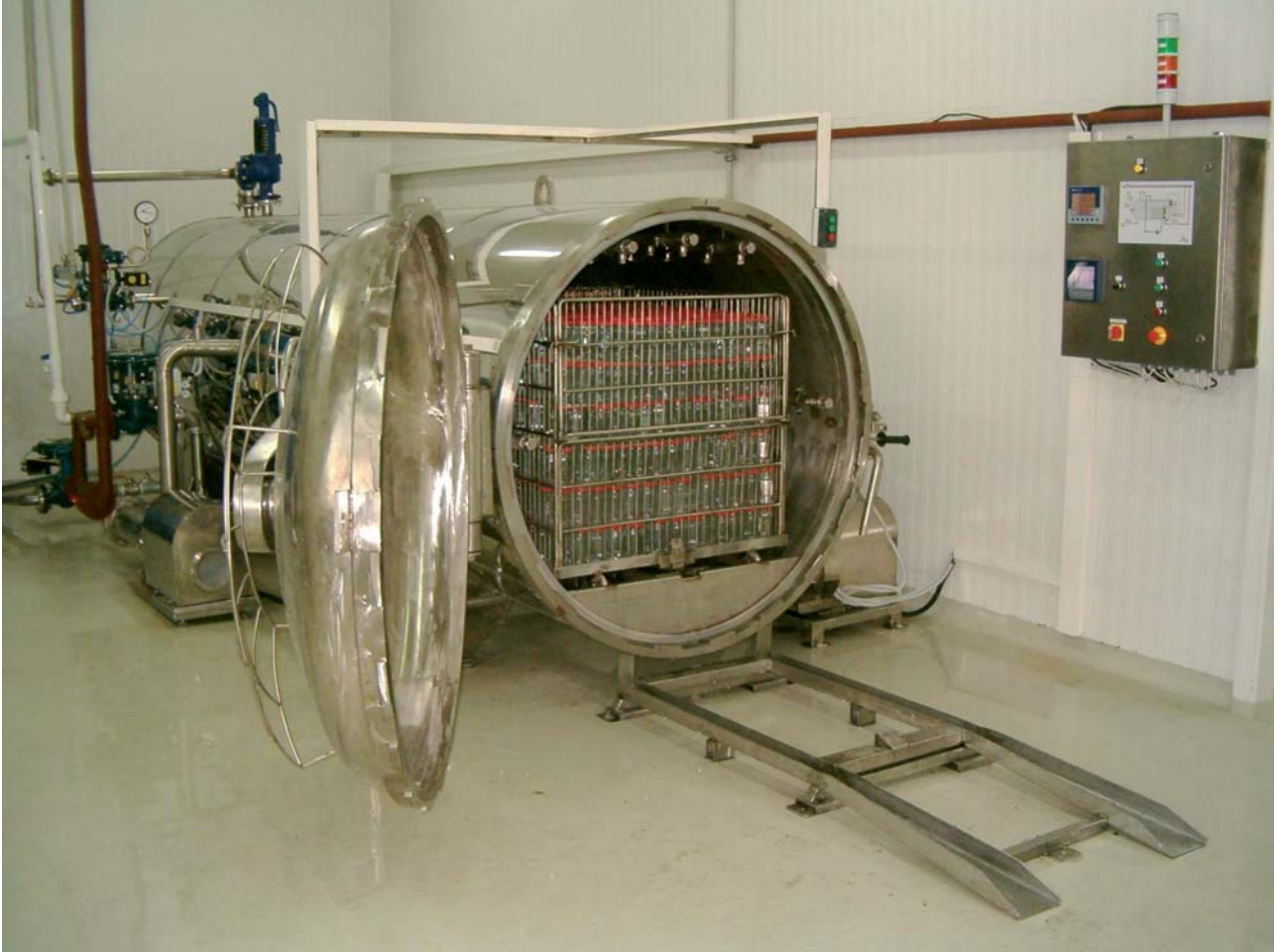
الأوتوكلاف الأفقي لتعقيم البضائع المعلبة  
الأوتوكلاف ذات الضغط المضاد لرش البخار مع تسخين البخار المباشر والتبريد المباشر

الفطر 1200 ملم إيه سي اكس 1200 معرف 185  
الفطر 1400 ملم إيه سي اكس 1400 معرف 186

إهذه نسخة مترجمة تلقائياً - للحصول على وصف أكثر تفصيلاً، راجع الألمانية والإنجليزية

**تعيين:**

أفقي الأوتوكلاف تعقيم المعلمات مع واحد القدرة من اثنين إلى أربعة أقفاس الأوتوكلاف  
رداذ البخار الأوتوكلاف الضغط الخلفي مع تسخين البخار المباشر والتبريد المباشر

**طلب:**

(الأفقي يستخدم الأوتوكلاف تعقيم الحاويات الصلبة (العاب، الجرار

**وصف:**

مع فتح الغطاء، يتم تحميل أقفاس الأوتوكلاف ذات الحاويات الصلبة في الأوتوكلاف الفارغ. يتم تحميل أقفاس الأوتوكلاف في الأوتوكلاف يدويًا أو باستخدام جهاز تحميل تلقائي (متوفر بشكل منفصل). يتم إغلاق الغطاء يدويًا وال يتم تدوير قفل الحرية تلقائيًا بواسطة أسطوانة هوائية بضغط زر واحدة يتم التعقيم وفقا لعملية التعقيم من المنتج المراد معالجته تم تنفيذها. يتم استدعاء البرامج المخزنة باستخدام شاشة اللمس الخاصة بلوحة التحكم، ويتم تشغيلها PLC ثم تشغيلها تلقائيًا ويتم التحكم فيها بواسطة

المعلوماتية التعقيم يتم التحكم فيها تلقائيًا بالكامل بواسطة الأجهزة المثبتة والصمامات المعنية. يتم فتح الغطاء المفصلي الأوتوكلاف يدويًا ويتم إزالة أقفاس الأوتوكلاف ووضعها على إطارات القاعدة

**المواصفات الفنية:****1. مادة:**

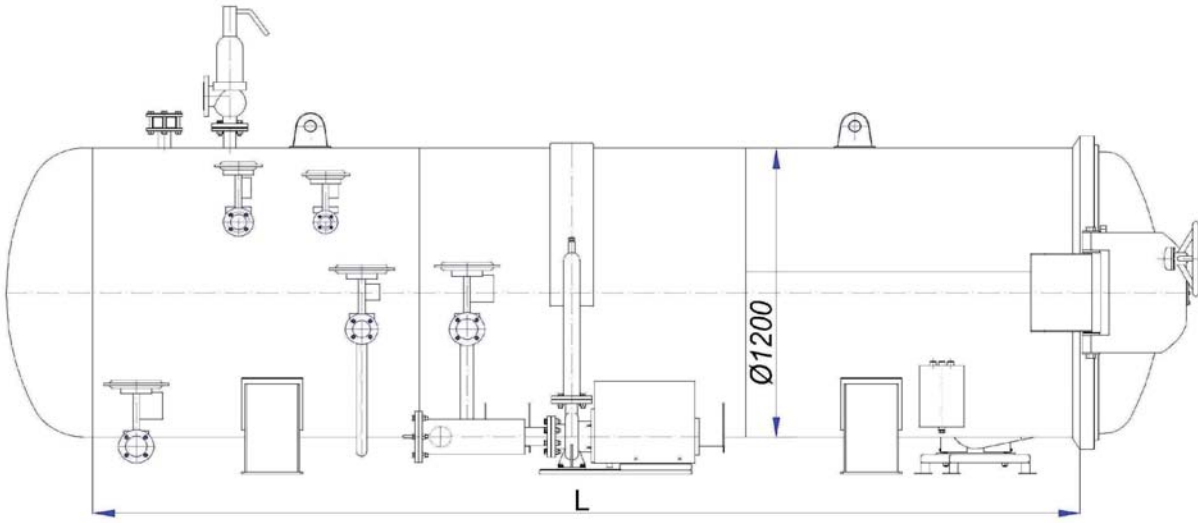
- ضغط الأوعية، حربة المناسبة، بناء تبختر، طلاء الصفائح المعدنية، الأنابيب وصناديق التحكم وغيرها مصنوعة من الستانلس ستيل (1.4301) ومواد مناسبة للصناعات الغذائية

**2. تنفيذ:**

- الأفقي الأوتوكلاف للتعقيم يتكون من حاوية أسطوانية أفقية، ونظام كهربائي مع خزانة تحكم، ولوحة تحكم، وصمامات يمكن التحكم فيها، وما إلى ذلك. وقد تم تصميمه كهيكل مدمج ومدعم ذاتيًا من الفولاذ المقاوم للصدأ
- جهاز التحميل التلقائي (بياع بشكل منفصل) - يضمن جهاز التحميل التلقائي أن يتم تحميل أقفاص الأوتوكلاف وتفرغها في الأوتوكلاف
- نوع التثبيت - الاستلقاء
- الشكل السفلي - شكل ببيضاوي
- شكل الغطاء - شكل ببيضاوي الشكل كغطاء مفصلي بقفل حربة. يتم فتح الغطاء المفصلي بعد فك قفل الحربة. يتم تدوير قفل الحربة تلقائيًا بواسطة أسطوانة هوائية بضغطة زر واحدة. يدوي قم بفك أو إغلاق قفل الحربة باستخدام واحد عجلة اليد متاحة أيضًا
- قفل حربة، يتوقف على اليسار
- السلامة الميكانيكية تمنع الإغلاق من الفتح تحت الضغط
- حشية ذاتية الغلق مع عمر خدمة طويل

### 3. مساحة المنتج - ايه سي اكس 1200 :

- ملء مساحة حاوية الحجم:
  - اثنين من أقفاص الأوتوكلاف: د = 1200 مم؛ الطول = 2000 ملم
  - ثلاثة أقفاص الأوتوكلاف: د = 1200 مم؛ الطول = 3000 ملم
  - أربعة أقفاص الأوتوكلاف: د = 1200 مم؛ الطول = 4000 ملم
- أقفاص الأوتوكلاف ذات الأبعاد:
  - الطول = 820 مم؛ ب = 800 مم؛ الارتفاع = 720 ملم
- ضغط التشغيل المسموح به - 4 بار
- درجة حرارة التشغيل المسموح بها 140 درجة مئوية

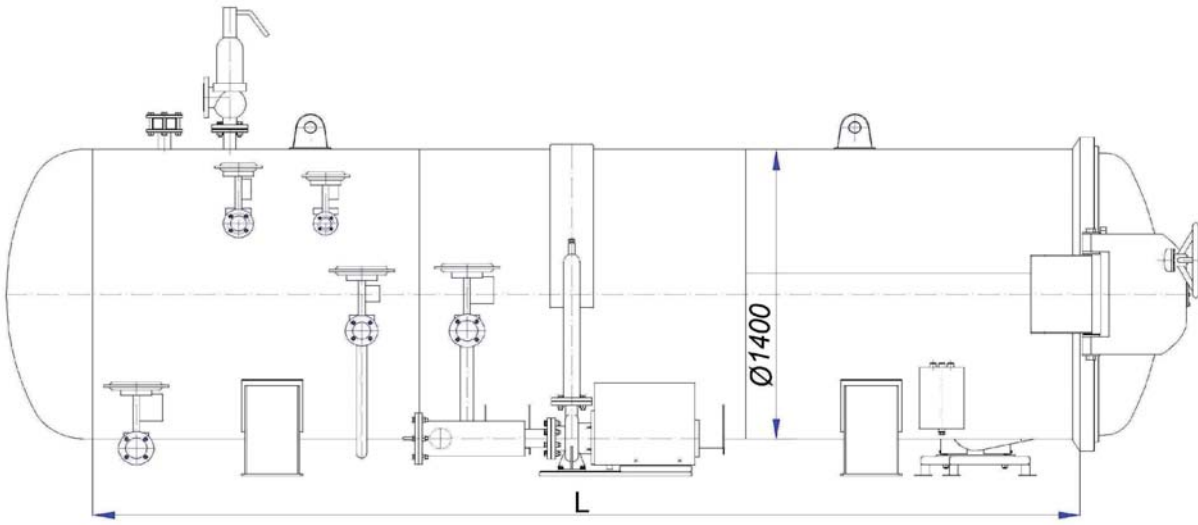


**4. بيانات العرض، بيانات الاستهلاك - التيار المتردد X1200:**

- الاتصال – 400 فولت، 50 هرتز
- بخار مشبع:
  - اثنين من أقفاص الأوتوكلاف: صرقيقة=6-5 حاجز؛ 200 كجم/ساعة؛ الشحن
  - ثلاثة أقفاص الأوتوكلاف: صرقيقة=6-5 حاجز؛ 350 كجم/ساعة؛ الشحن
  - أربعة أقفاص الأوتوكلاف: صرقيقة=6-5 حاجز؛ 350 كجم/ساعة؛ الشحن
- مياه التبريد:
  - اثنين من أقفاص الأوتوكلاف: صرقيقة=6-5 حاجز؛ 5 م<sup>3</sup>/ساعة؛ 2 متر مكعب/الشحن
  - ثلاثة أقفاص الأوتوكلاف: صرقيقة=6-5 حاجز؛ 6 م<sup>3</sup>/ساعة؛ 2,5 م<sup>3</sup>/الشحن
  - أربعة أقفاص الأوتوكلاف: صرقيقة=6-5 حاجز؛ 6 م<sup>3</sup>/ساعة؛ 2,5 م<sup>3</sup>/الشحن
- (الهواء المضغوط) ضغط النظام:
  - اثنين من أقفاص الأوتوكلاف: صرقيقة=6-5 حاجز؛ 1,5 م<sup>3</sup>/دقيقة؛ الحد الأدنى/الشحن
  - ثلاثة أقفاص الأوتوكلاف: صرقيقة=6-5 حاجز؛ 2 م<sup>3</sup>/دقيقة؛ الحد الأدنى/الشحن
  - أربعة أقفاص الأوتوكلاف: صرقيقة=6-5 بار، 2 م<sup>3</sup>/الدقيقة، الحد الأدنى/الشحن
- الهواء المضغوط (الصمامات) - صرقيقة=4 حاجز
- أربعة – إمداد مستمر بالمياه في الجزء السفلي من الأوتوكلاف من:
  - اثنين من أقفاص الأوتوكلاف: تقريبا. 400 لتر
  - ثلاثة أقفاص الأوتوكلاف: تقريبا. 600 لتر
  - أربعة أقفاص الأوتوكلاف: تقريبا. 800 لتر
- الأداء الإجمالي:
  - اثنين من أقفاص الأوتوكلاف: 3 كيلو واط
  - ثلاثة أقفاص الأوتوكلاف: 5 كيلو واط
  - أربعة أقفاص الأوتوكلاف: 5 كيلو واط

### 5. مساحة المنتج - ACX1400:

- ملء مساحة حاوية الحجم:
  - اثنين من أقفاص الأوتوكلاف: د = 1400 مم؛ الطول = 2500 ملم
  - ثلاثة أقفاص الأوتوكلاف: د = 1400 مم؛ الطول = 3500 ملم
  - أربعة أقفاص الأوتوكلاف: د = 1400 مم؛ الطول = 4500 ملم
  - خمسة أقفاص الأوتوكلاف: د = 1400 مم؛ الطول = 5500 ملم
- أقفاص الأوتوكلاف ذات الأبعاد:
  - الطول = 972 مم؛ ب = 950 مم؛ الارتفاع = 888 ملم
- ضغط التشغيل المسموح به - 4 بار
- درجة حرارة التشغيل المسموح بها 140 درجة مئوية



**6. ACX1400 - بيانات العرض، بيانات الاستهلاك**

- فولت، 50 هرتز - **El.connection** – 400
- بخار مشبع:
  - اثنين من أقفاص الأوتوكلاف: صديقة= 6-5 بار؛ 250 كجم/ساعة؛ الشحن 200 كجم/الشحن
  - ثلاثة أقفاص الأوتوكلاف: صديقة= 6-5 بار؛ 400 كجم/ساعة؛ الشحن 300 كجم/الشحن
  - أربعة أقفاص الأوتوكلاف: صديقة= 6-5 بار؛ 450 كجم/ساعة؛ الشحن 350 كجم/الشحن
  - خمسة أقفاص الأوتوكلاف: صديقة= 6-5 بار؛ 500 كجم/ساعة؛ الشحن 400 كجم/الشحن
- مياه التبريد:
  - اثنين من أقفاص الأوتوكلاف: صديقة= 6-5 بار؛ 5 م<sup>3</sup>/ساعة؛ 2,5 م<sup>3</sup>/الشحن
  - ثلاثة أقفاص الأوتوكلاف: صديقة= 6-5 بار؛ 8 م<sup>3</sup>/ساعة؛ 3 م<sup>3</sup>/الشحن
  - أربعة أقفاص الأوتوكلاف: صديقة= 6-5 بار؛ 9 م<sup>3</sup>/ساعة؛ 3 م<sup>3</sup>/الشحن
  - خمسة أقفاص الأوتوكلاف: صديقة= 6-5 بار؛ 10 م<sup>3</sup>/ساعة؛ 3,5 م<sup>3</sup>/الشحن
- (الهواء المضغوط (ضغط النظام):
  - اثنين من أقفاص الأوتوكلاف: صديقة= 6-5 بار؛ 1,5 م<sup>3</sup>/دقيقة؛ الحد الأدنى/الشحن
  - ثلاثة أقفاص الأوتوكلاف: صديقة= 6-5 بار؛ 2,5 م<sup>3</sup>/دقيقة؛ الحد الأدنى/الشحن
  - أربعة أقفاص الأوتوكلاف: صديقة= 6-5 بار؛ 3 م<sup>3</sup>/الدقيقة، الحد الأدنى/الشحن
  - خمسة أقفاص الأوتوكلاف: صديقة= 6-5 بار، 3,5 متر مكعب/الدقيقة، الحد الأدنى/الشحن
- الهواء المضغوط (الصمامات) - دقيقة= 4 بار
- أربعة - إمداد مستمر بالمياه في الجزء السفلي من الأوتوكلاف من
  - اثنين من أقفاص الأوتوكلاف: تقريبا. 450 لتر
  - ثلاثة أقفاص الأوتوكلاف: تقريبا. 650 لتر
  - أربعة أقفاص الأوتوكلاف: تقريبا. 850 لتر
  - خمسة أقفاص الأوتوكلاف: تقريبا. 1000 لتر
- الأداء الإجمالي:
  - اثنين من أقفاص الأوتوكلاف: 6 كيلو واط
  - ثلاثة أقفاص الأوتوكلاف: 8 كيلو واط
  - أربعة أقفاص الأوتوكلاف: 8 كيلو واط
  - خمسة أقفاص الأوتوكلاف: 10 كيلو واط

**7. ظروف التشغيل:**

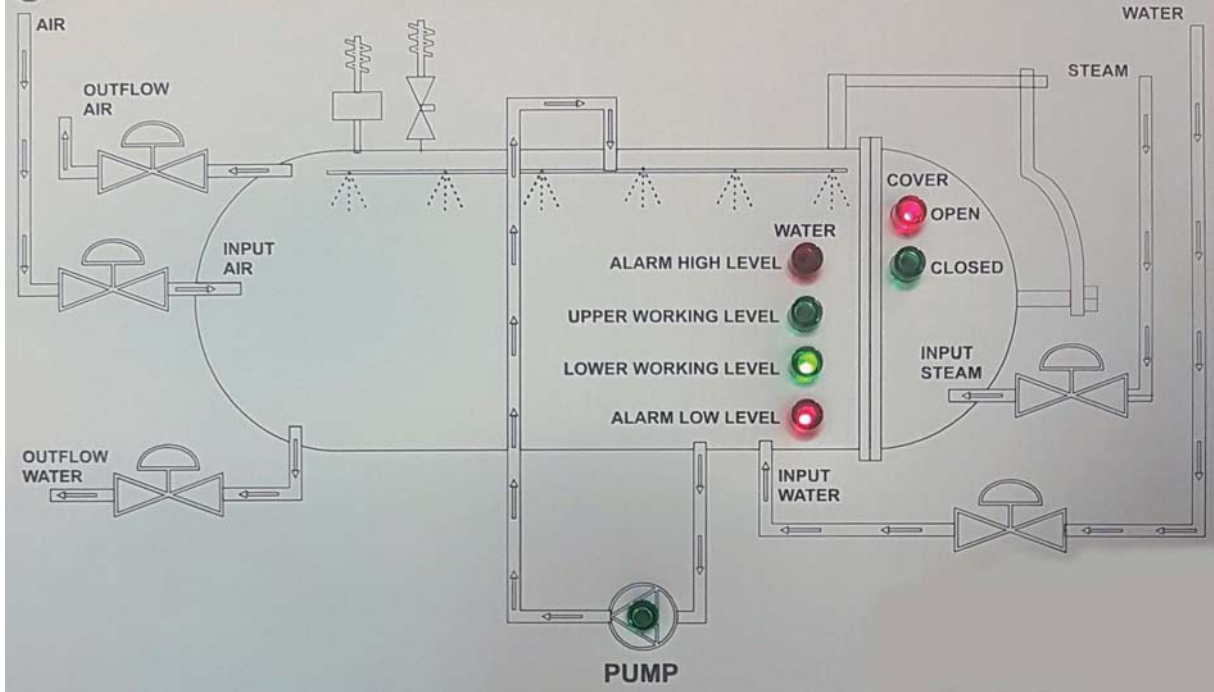
- مهمة التحكم في درجة الحرارة - التدفئة
- (مصدر التسخين - البخار) يتم إمداد البخار مباشرة إلى مساحة الحاوية الخاصة بالأوتوكلاف
- وسيلة التحكم في درجة الحرارة - الماء الساخن والبخار
- وسط التبريد - الماء
- (العزل) الحاوية معزولة بالصوف المعدني حول الأسطوانة والقاعدة السفلية مغطاة بصفائح معدنية من الفولاذ المقاوم للصدأ
- موقع التثبيت - في الداخل
- التركيب الكيميائي للمياه المعالجة له أهمية كبيرة للأداء الجيد وعمر الخدمة الطويل للألة. في حالة الأضرار التي لحقت بالأوتوكلاف أو الحاويات المعالجة حرارياً الموجودة فيه، بسبب استخدامات غير مناسبة أو مكيفة بشكل غير صحيح المياه المعالجة، لا يمكننا قبول أي مسؤولية. يجب أن يكون البخار المشبع الذي يتم تغذيته للتدفئة خالياً من المواد الضارة، مثل تلك التي يمكن حملها من مولدات البخار الصغيرة جداً و/أو المحملة بشكل زائد
- من أجل تجنب التشقق الناتج عن التآكل الإجهادي، يجب الحفاظ على محتوى الكلوريد في البخار ومياه التبريد منخفضة عند تشغيل الأوتوكلاف
- المصنوع من الفولاذ المقاوم للصدأ
- نوصي بإجراء تحليل كامل للمياه واستشارة الشركات المتخصصة المعترف بها للأسئلة المتعلقة بمعالجة المياه

**8. المقاييس والصمامات والتجهيزات:**

- شفة مدخل المياه
- (شفة إمداد الهواء المضغوط) ضغط النظام
- شفة تصريف المياه
- شفة تنفيس
- (اتصال مخرج البخار) صمام الأمان
- شفة إمداد البخار
- (موصلات إمداد الهواء المضغوط) الصمامات
- يتم تشغيل صمامات التحكم المزودة بمحرك هوائي (تدفق) بالهواء المضغوط. تغلق تلقائياً باستخدام قوة الزنبرك. أغلقة صمامات التحكم (التدفق) من الفولاذ المقاوم للصدأ
- هانديفنتيل
- فحص الصمامات
- نحاس، (HEROSE) صمام تخفيف الضغط الآمن
- (مقياس الضغط) (لغة)
- تم تصميم مستشعر درجة الحرارة الموجود داخل الحاوية بخط سيليكون مرن لإدخاله في مقياس التعليب
- (Jumo, ifm) حساسات درجة الحرارة والضغط
- من الفولاذ المقاوم للصدأ - مضخة دوران قوية تضمن دوراناً مكثفاً للمياه المعالجة، (EBARA) مضخة تدوير
- تصفية في خط الدورة الدموية
- يتم الرش باستخدام عدة خطوط رش ذات فوهات
- تنظيم مستوى إمدادات المياه
- حاجز دخول مزود بموجهين للعجلات لتوسيط إطارات القاعدة وقلعها



## 9. مخطط:



يتم ملء حوض الأوتوكلاف تلقائيًا بالماء؛ حيث يقوم مستشعر أن المستوى بتنظيم مستوى الماء تلقائيًا طوال العملية بأكملها العملية برمتها مع التحكم في المياه، وإمدادات البخار، ومدخل المياه، ومخرج المياه، وإمدادات الهواء المضغوط والتهوية يتم تشغيلها تلقائيًا.

- **مرحلة التسخين:**  
أثناء مرحلة التسخين، يتم إمداد البخار إلى أحواض المياه. تضمن مضخة الدوران المستمر للمياه الساخنة من حوض، بواسطة الماء من خلال نظام الدش أحضر يصبح. ونتيجة لذلك، يتم تحقيق توزيع متساوي لدرجة الحرارة وتسخين لطيف للأطعمة المعلبة.
- **مرحلة القابضة:**  
أثناء مرحلة الاحتجاز، يستمر البخار في التدفق إلى حوض الماء. تضمن مضخة الدوران المستمر للمياه الساخنة من حوض، بواسطة الماء من خلال نظام الدش أحضر يصبح. ونتيجة لذلك، يتم تحقيق توزيع متساوي لدرجة الحرارة للأغذية المعلبة.
- **مرحلة التبريد:**  
خلال مرحلة التبريد ال توقف إمداد البخار وإمدادات المياه الباردة إلى أحواض المياه. تضمن مضخة الدوران المستمر للمياه من حوض، بواسطة الماء من خلال نظام الدش أحضر يصبح. ونتيجة لذلك، يتم تبريد الأطعمة المعلبة بالتساوي.

**10. البعد - ACX1200:**

- غطاء مغلق) مع LxWxH الأوتوكلاف:
  - اثنين من أقفاص الأوتوكلاف: 3200 ملم 1770x1750 تقريبا.
  - ثلاثة أقفاص الأوتوكلاف: 3800 ملم 1770x1750 تقريبا.
  - أربعة أقفاص الأوتوكلاف: 4800 ملم 1770x1750 تقريبا.
- قطر الحاوية الداخلية – 1200 ملم

**11. البعد - ACX1400:**

- غطاء مغلق) مع LxWxH الأوتوكلاف:
  - اثنين من أقفاص الأوتوكلاف: 3500 ملم 1800x2000 تقريبا.
  - ثلاثة أقفاص الأوتوكلاف: 4500 ملم 1800x2000 تقريبا.
  - أربعة أقفاص الأوتوكلاف: 5500 ملم 1800x2000 تقريبا.
  - خمسة أقفاص الأوتوكلاف: 6500 ملم 1800x2000 تقريبا.
- قطر الحاوية الداخلية – 1400 ملم

**12. أقفاص الأوتوكلاف، إطارات القاعدة:**

- يتم تضمين مجموعة من أقفاص الأوتوكلاف ذات الإطارات الأساسية بالطول المعني في نطاق تسليم النظام

**1200 إيه سي اكس**

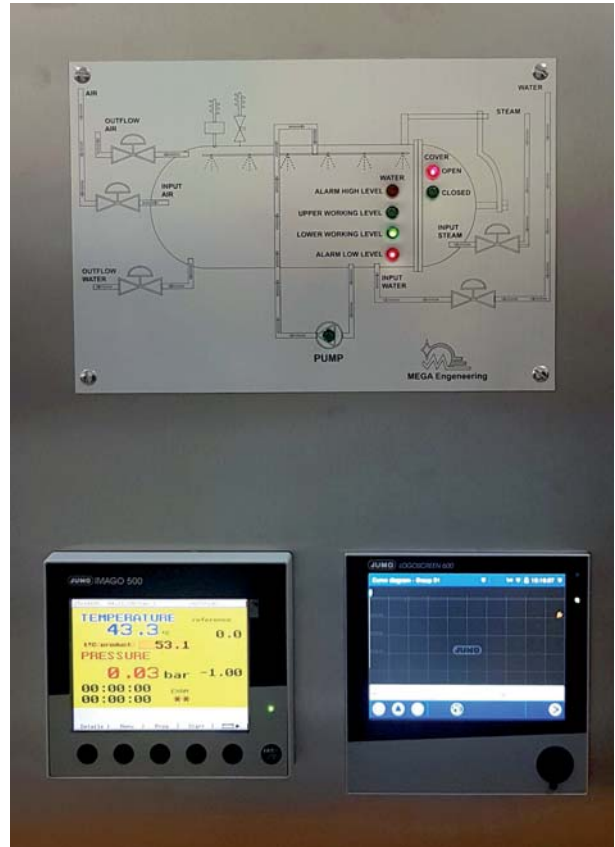
- أبعاد أقفاص الأوتوكلاف: LxWxH - 820x800x720
- تعبئة الأطعمة المعلبة كمثال:  
جرام) = 460 علبه/قفص (720 Ø99x103

**1400 إيه سي اكس**

- أبعاد أقفاص الأوتوكلاف: LxWxH - 972x950x888
- تعبئة الأطعمة المعلبة كمثال:  
جرام) = 600 علبه/قفص (720 Ø99x103

**13. صندوق التبديل والتحكم:**

- صندوق كهربائي من الفولاذ المقاوم للصدأ مع المعدات الكهربائية المرتبطة به
- اتصال إل - 400 فولت، 50 هرتز
- اثنين من مبردات الهواء للتحكم المستمر في درجة حرارة العلبة
- ضوء الإشارة
- مفتاح التشغيل وإيقاف التشغيل
- تحققت "JUMO IMAGO 500" يتم التحكم باستخدام وحدة التحكم في العملية والبرنامج المثبتة في صندوق التحكم
- مع قياس درجة الحرارة الزائدة وغير قابل للتغيير تم تنفيذ تنسيق البيانات "Jumo Logoscreen 600" يتم توثيق العملية باستخدام



صندوق التحكم مع "JUMO IMAGO 500" و "JUMO LOGOSCREEN 600"

## 14. التشغيل والتصوير والتسجيل:



"JUMO IMAGO 500" "JUMO LOGOSCREEN 600"

العملية وقواعد البرنامج "بما في ذلك 500 إيماجو" يستخدم للتحكم في النظام والمسجل اللورقي "بما في ذلك شاشة الشعار 600" تستخدم للحصول على بيانات العملية.

## "JUMO IMAGO 500":

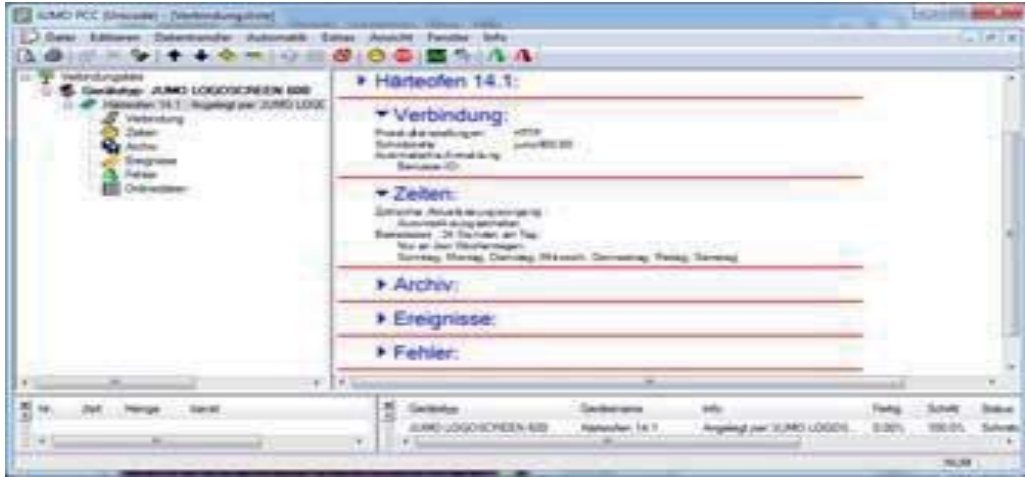
- باعتبارها واجهة بين الإنسان والآلة، فهي تتيح رؤية مثالية ومنظمة لحالات العملية ومعلومات النظام
- فئة الحماية في الأمام، LED مع 27 لوئاً (420 × 320 بكسل) وإضاءة خلفية TFT بريليانس 5-شاشة
- لغات التشغيل: ألماني إنجليزي
- رقم القابل للحفظ البرنامج – الحد الأقصى 50 برنامج مع ما يصل إلى 100 قسم لكل منهما
- PLC تدفق العملية التلقائي - يتم استدعاء البرامج المحفوظة وتشغيلها ثم تشغيلها تلقائياً ويتم التحكم فيها بواسطة
- أو درجة حرارة F السيطرة على النظام قيمة
- التنظيم التلقائي درجة الحرارة والضغط ومستويات المياه أثناء الكامل عملية تدفق.
- يتم عرض درجة الحرارة والضغط ووقت انتهاء الصلاحية مباشرة على الشاشة.
- u.a. عرض (في الوقت الحقيقي) وتشغيلها صورة القاعدة، صورة العملية

**“JUMO LOGOSCREEN 600”:**

- باعتبارها واجهة بين الإنسان والآلة، فهي تتيح رؤية مثالية ومنظمة لحالات العملية ومعلومات النظام
- في ال"بما في ذلك شاشة الشعاع 600" يمكن عرض البيانات سحب على سبيل المثال على سبيل المثال، مخطط منحنى (عمودي أو أفقي)، أو رسم بياني شريطي، أو صورة نصية (رقمية) أو رقمي رسم بياني. يتوفر سجل دفعي خاص للعمليات المتعلقة بالذفوعات، مما يتيح تخزين معلومات إضافية
- **تعمل باللمس (480 × 640) مجهزة TFT** الورقي بمقاومة 5.7 بوصة شاشة JUMO LOGOSCREEN 600 تم تجهيز مسجل وتتميز بسهولة الاستخدام بفضل تشغيلها البديهي القائم على الرموز مفهوم التصور بعيدا عن المكان
- لغات التشغيل: ألماني و إنجليزي
- يتوافق IP65 للاتصال يتم تزويد شريحة الذاكرة بغطاء بحيث يكون الجهاز من فئة الحماية في المقدمة **USB الواجهة مضيف**
- أو عن طريق واحد **USB نقل البيانات** إلى جهاز الكمبيوتر - يتم نقل البيانات من المسجل غير الورقي إلى جهاز كمبيوتر عبر عصا ذاكرة ممتلئة، يتم نسخها إلى الذاكرة الداخلية. الذاكرة (RAM) **الذاكرة الداخلية (فلاش)** - عندما تكون كتلة الذاكرة في ذاكرة الوصول العشوائي الداخلية تبلغ سعتها الحد الأقصى **1 جيجابايت**. تتم مراقبة كل عملية كتابة بحيث يتم اكتشاف الأخطاء عند حفظ البيانات على الفور
- **إيثرنت - المسجل اللاورقي مزود بواجهة إيثرنت تدعم الوظائف التالية:**
  - PCC/PCA3000 الاتصال بجهاز كمبيوتر (برنامج الإعداد، خادم الويب، أرشفة البيانات باستخدام
  - SMTP إرسال البريد الإلكتروني عبر خادم
  - SNTP مزامنة الوقت من خلال خادم
  - Modbus Master/Slave التواصل مع
- **كشف العيب** - الجهاز مزود بخاصية كشف العيب بشكل آمن. بناءً على شهادة الجهاز الرقمي، يمكن إثبات عدم التلاعب ببيانات التسجيل في الجهاز وأثناء نقلها إلى أرشيف البيانات

## 15. حزمة البرامج:

الوصول من جهاز الكمبيوتر  
(اختياري) برنامج الاتصالات PCC

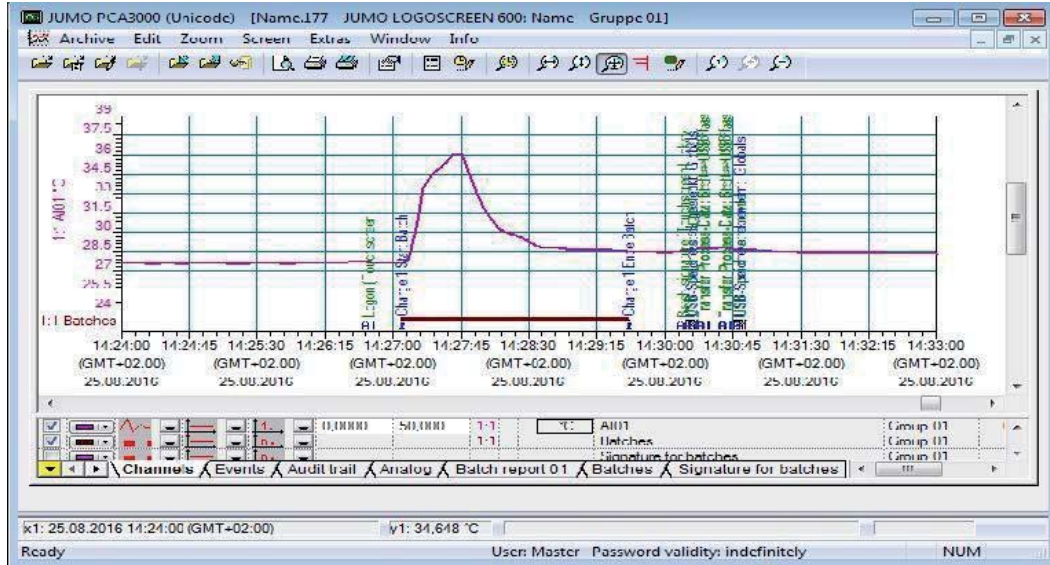


- Windows هو برنامج كمبيوتر لأنظمة تشغيل PCA PCC برنامج اتصالات
- Ethernet قراءة مريحة للبيانات عبر واجهة PCA3000 المصمم بشكل مثالي لجهاز PCC يتيح برنامج الاتصال تخزين البيانات: النسخ الاحتياطي لجميع بيانات العملية وأرشفتها بطريقة سهلة وبسيطة في ملف بيانات واحد
  - (وظيفة الخدمة عن بعد عرض بيانات العملية)



تقييم:

(اختياري) برنامج تقييم الكمبيوتر PCA3000



- Windows هو برنامج كمبيوتر لأنظمة تشغيل PCA3000 برنامج تقييم الكمبيوتر
- (... )، برنامج تقييم احترافي إدارة وأرشفة وتصور وتقييم بيانات العمليات (بيانات القياس، بيانات الدفعات، الرسائل
- PCA PCC أو برنامج اتصالات USB يمكن قراءة بيانات العملية عبر شريحة ذاكرة
  - تخزين البيانات: النسخ الاحتياطي لجميع بيانات العملية وأرشفتها بطريقة سهلة وبسيطة في ملف بيانات واحد
  - CD/DVD النسخ الاحتياطي للبيانات: يمكن قراءة بيانات الأرشيف وعرضها مباشرة من أقراص
  - أو النماذج الخاصة بالعميل (Excel للتقييم في) ASCII أو ملف نصي HTML تصدير البيانات: تصدير البيانات على مستوى



الوصول عبر الهاتف المحمول  
تطبيق جهاز جومو



يتمتع المستخدم دائمًا بإمكانية الوصول عبر الهاتف المحمول إلى بيانات العملية الخاصة به. يمكن عرض جميع قيم JUMO مع تطبيق جهاز Ethernet. العملية الحالية بالإضافة إلى قائمة الإنذارات والأحداث بتنسيق نصي عبر

- JUMO LOGOSCREEN 600 الوصول عبر الهاتف المحمول إلى
- عرض قيم العملية الحالية
- iOS و Android التطبيق لأنظمة
  - <https://play.google.com/store/apps/details?id=net.jumo.jumodevice&hl=de>
  - <https://apps.apple.com/us/app/jumo-device/id1023671933>



Haskovo, Bulgaria  
Хасково, България

