

Model 2 - Semi-automatic control  
Model 3 - Fully automatic control

STERIRAY

## 제품 브로셔 - 모델 2 / 모델 3

### 통조림 멸균용 오토클레이브



#### 산업용 오토클레이브

Id195-aR3-M2/M3-WB-23KO **한국어 / Korean**

이것은 자동으로 번역된 사본입니다. 자세한 설명은 독일어, 영어, 불가리아어를 참조하세요!  
전체 기술 정보는 기술 데이터 시트 - 플랫폼 aR3을 참조하세요.

## 타협하지 않는 품질

### “STERIRAY” 통조림 식품용 오토클레이브

“SteriRay” 오토클레이브는 다재다능하여 시간과 에너지를 절약합니다. 다양한 금속으로 만든 캔, 병, 유리 백, 튜브 등 전체 통조림 식품을 생산하는 데에는 제한이 없습니다.

모든 “SteriRay” 오토클레이브는 기술적 걸작입니다. 모든 장치 뒤에는 “Ivanov Engineering” 회사의 노하우가 있습니다. 당사의 제품은 세련된 디자인과 뛰어난 품질이 인상적입니다. 까다로운 실무자들과의 협력을 통해 사용하기 쉽고 유지 관리가 쉬운 장치가 탄생했습니다. 작업하면 비용이 절감되고 수익성이 높아집니다.

#### 산업 디자인

우리는 기계 설계를 통해 오토클레이브 산업 설계에 새로운 표준을 세웠습니다. 당사의 모듈식 시스템, 쉽게 접근할 수 있는 구성 요소 및 사용 용이성은 “SteriRay” 오토클레이브를 사용하기 쉽고 유지 관리가 쉬운 우수한 장치로 만듭니다.

#### 오토메이션

자동화는 리드를 생성합니다. 이러한 장점은 미래의 경제적 성공을 위한 기반을 마련합니다.

#### 추가 옵션 및 액세서리

물론 유용한 추가 옵션과 액세서리를 사용하면 SteriRay 오토클레이브를 사용하여 작업을 훨씬 쉽게 만들 수 있습니다.

#### 높은 기계 가용성을 위한 입증된 기술

우리는 생산을 유지하기 위해 식품 기계를 지속적으로 사용할 수 있어야 한다는 것을 알고 있습니다. 이러한 이유로 우리는 부품을 선택할 때 검증된 기술을 매우 중요하게 생각합니다.



Model 2 - Semi-automatic control  
Model 3 - Fully automatic control

**STERIRAY**

**다음과 같은 정격 용량의 통조림 멸균용 오토클레이브:**

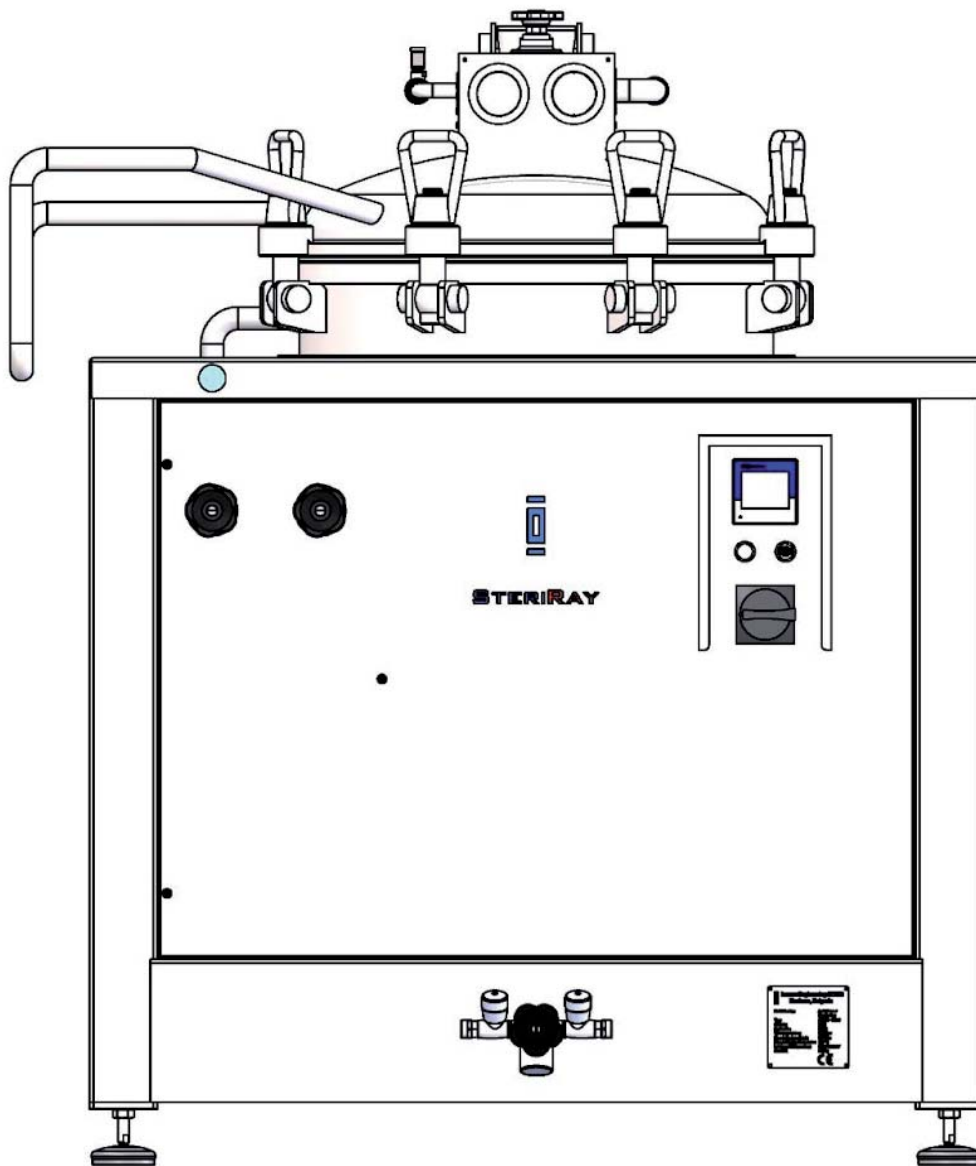
- 250, 390, 530, 1250리터

**다음과 같은 전체 물 카운터 압력 오토클레이브:**

- 직접 전기 가열 및 직접 냉각.
- 직접 증기 가열 및 직접 냉각.
- 반자동 및 완전 자동 제어.

**애플리케이션:**

오토클레이브는 단단한 용기(캔, 항아리) 또는 유연하고 반강성 용기(봉투, 플라스틱, 튜브)를 멸균하는 데 사용됩니다.



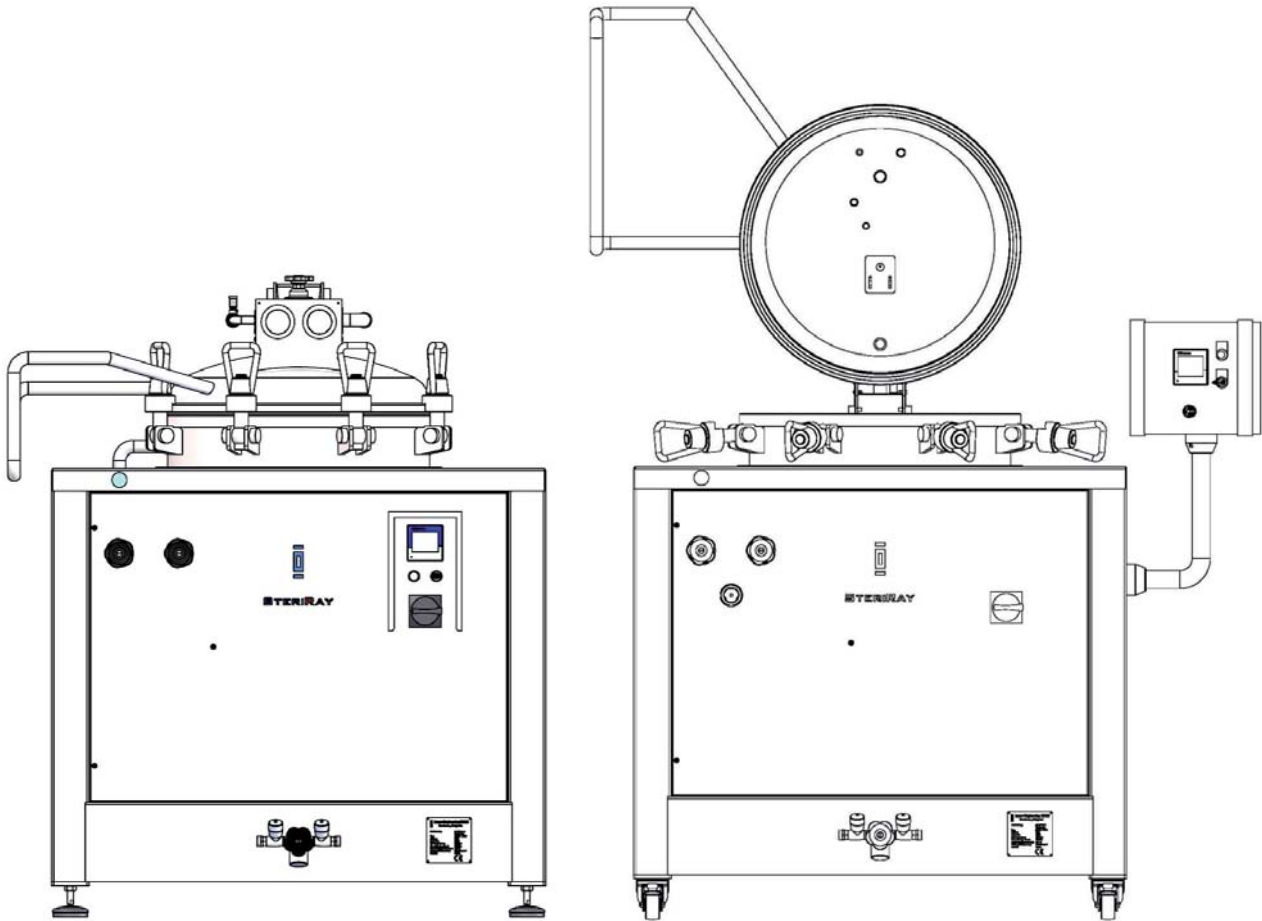
Model 2 - Semi-automatic control  
 Model 3 - Fully automatic control

**"모델 2" 공칭 볼륨:**

- 250, 390, 530리터

**다음에 갖춘 전체 물 카운터 압력 오토클레이브:**

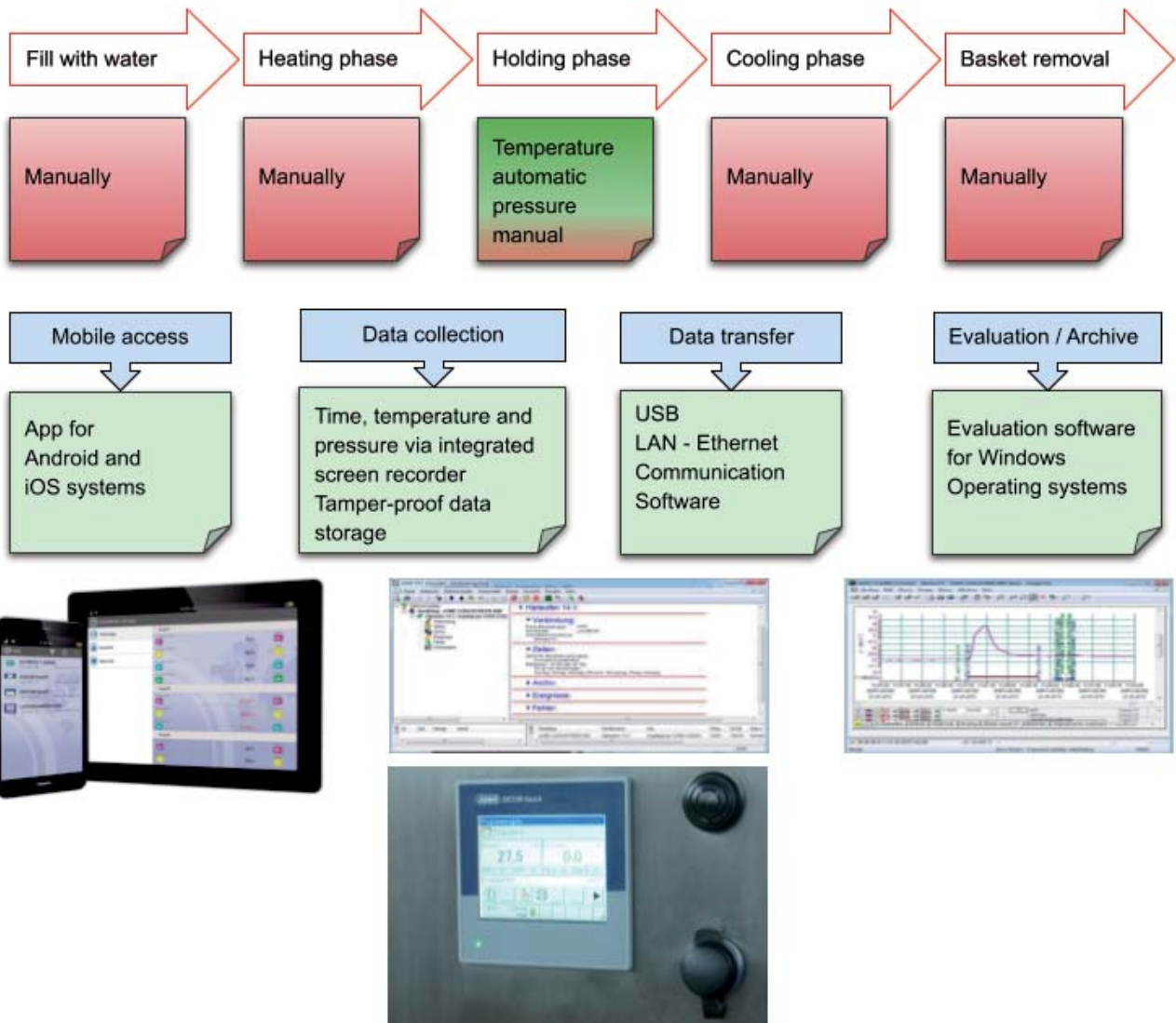
- 직접 전기 가열 및 직접 냉각.
- 반자동 제어.



표준 버전:	옵션:
완전히 스테인리스 스틸로 제작됨	RL1 - 모바일
에너지 절약 만능 단열재	LT2 - 압축 공기 공급 라인
조절 가능한 다리	BP1, BP2, BP2 -제어판
프로그램 컨트롤러 - DICON 터치	SK1 - 벽걸이형 스위치 박스
제어판 - 전면 오른쪽	
변조 방지 데이터 저장	
LAN 인터페이스(이더넷)	

**설명 -"모델 2":**

그것은 약반자동경첩식 뚜껑을 수동으로 열고 닫는 제어 시스템. 음식 채우기 및 제거나 수동으로 수행됩니다.



## 절차 - "모델 2":

경첩식 뚜껑을 연 상태에서 단단한 용기, 유연한 용기 또는 반강체 용기가 담긴 바스켓을 빈 오토클레이브에 넣습니다. 경첩식 뚜껑은 수동으로 닫히고 플랜지 연결부의 나사가 조여졌습니다.

### 채우다:

- 물은 수동으로 채워집니다.

### 가열 단계:

- 원하는 난방온도 제어판의 터치스크린을 사용하여 입력하고 시작하면 가열이 PLC에 의해 자동으로 제어됩니다.
- 가열 중에는 환기 밸브가 열려 있습니다.
- 프로세스가 종료되면 경고음이 울립니다.

### 유지 단계:

- 멸균은 다음 지침에 따라 수행됩니다. 살균 과정 처리할 제품의 수행. 저장된 프로그램은 제어판의 터치스크린을 사용하여 호출되고 시작된 다음 PLC에 의해 자동으로 제어되어 실행됩니다..
- 프로세스 및 프로그램 컨트롤러는 입력된 내용을 제어합니다. 온도-시간 매개변수 자동으로.
- 매개변수는 살균 과정 장착된 장치와 해당 밸브를 통해 관찰됩니다. 수동으로 통제.
- 프로세스가 종료되면 경고음이 울립니다.

### 냉각 단계:

- 냉각 음식은 수동으로 수행됩니다.
- 냉각이 완료된 후 물이 넘칠 때까지 물을 수동으로 배수합니다.

### 음식물 제거:

- 오토클레이브의 힌지 뚜껑을 수동으로 열고 조리할 음식이 담긴 바구니를 꺼냅니다.



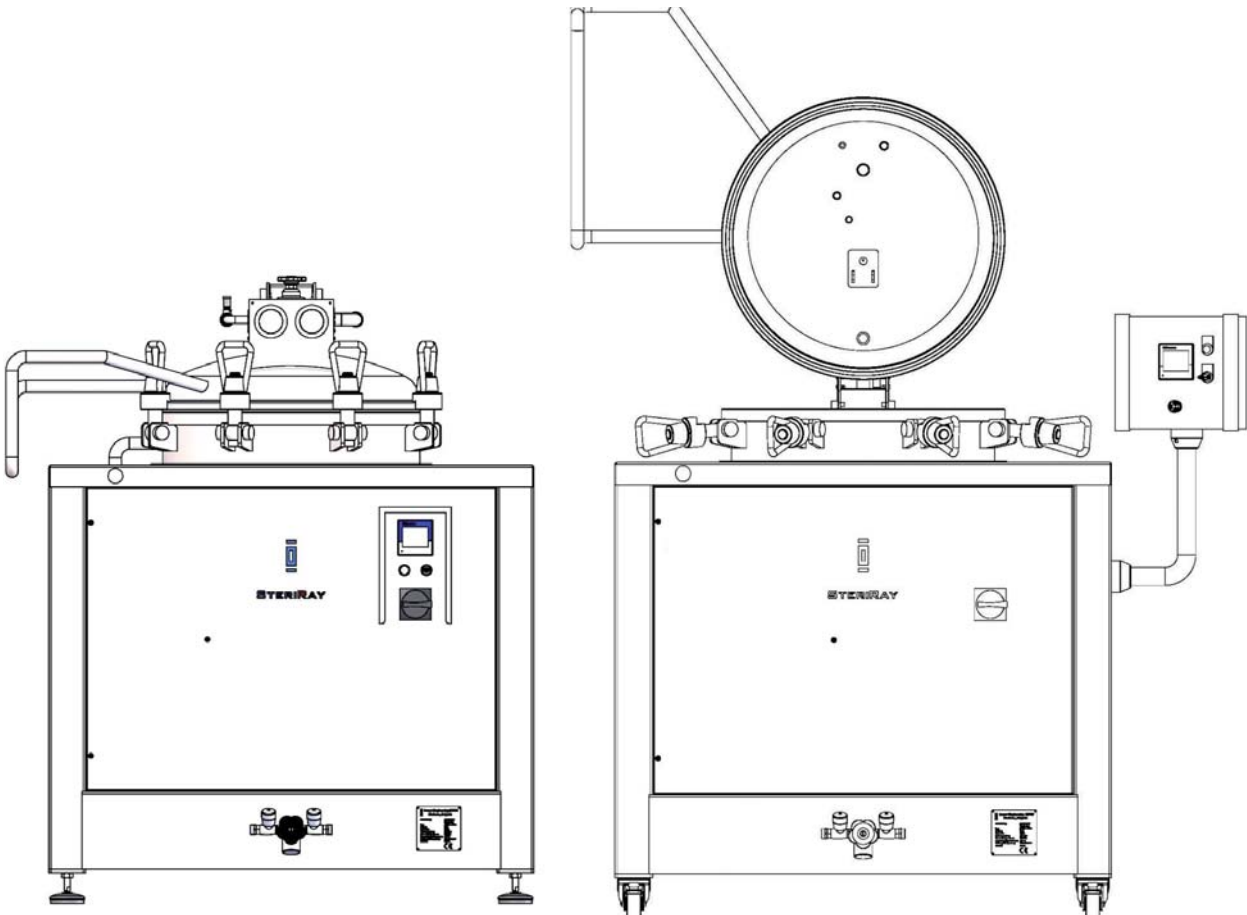
Model 2 - Semi-automatic control  
 Model 3 - Fully automatic control

**"모델 3" 공칭 볼륨:**

- 250, 390, 530, 1250리터

**다음과 같은 전체 물 카운터 압력 오토클레이브:**

- 직접 전기 가열 및 직접 냉각.
- 직접 증기 가열 및 직접 냉각.
- 완전 자동 제어.

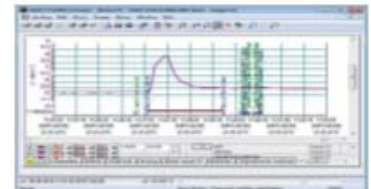
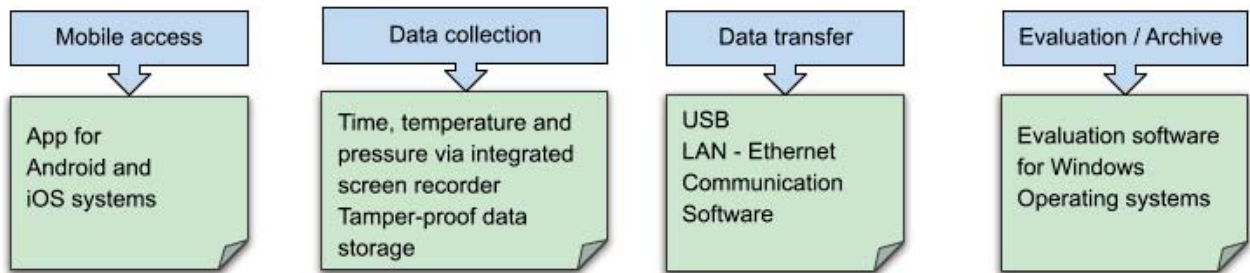
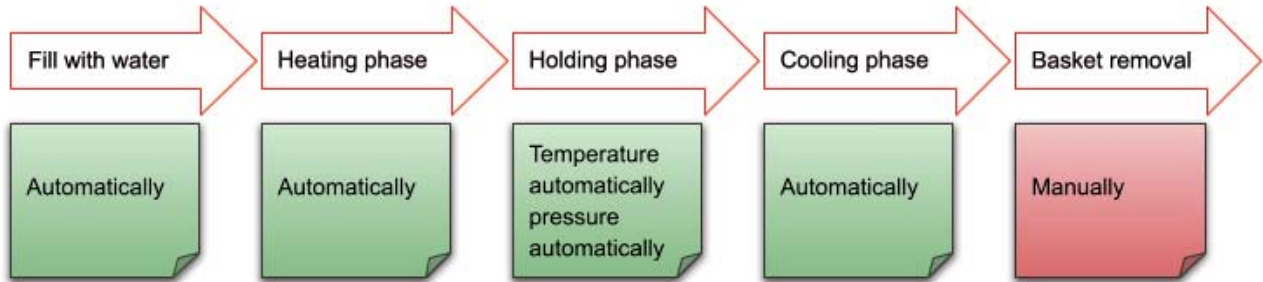


표준 버전:	옵션:
완전히 스테인리스 스틸로 제작됨	RL1 - 모바일
에너지 절약 만능 단열재	KP1 - 원심 펌프
조절 가능한 다리	BP1, BP2, BP2 -제어판
프로그램 컨트롤러 - DICON 터치	SK1 - 벽걸이형 스위치 박스
제어판 - 전면 오른쪽	HE144 - SR1250의 가열 출력 - 144kW
변조 방지 데이터 저장	
LAN 인터페이스(이더넷)	

Model 2 - Semi-automatic control  
 Model 3 - Fully automatic control

**설명 - "모델 3":**

힌지형 뚜껑을 수동으로 열고 닫는 완전 자동 제어 시스템입니다. 조리할 음식을 채우고 꺼내는 작업은 수동으로 수행됩니다.





## 절차 - "모델 3":

경첩식 뚜껑을 연 상태에서 단단한 용기, 유연한 용기 또는 반강체 용기가 담긴 바스켓을 빈 오토클레이브에 넣습니다. 힌지 뚜껑을 수동으로 닫고 플랜지 연결 나사를 조입니다.

### 채우다:

- 물은 자동으로 채워집니다.

### 가열 단계, 유지 단계:

- 멸균은 처리할 제품의 멸균절차에 따라 진행됩니다. 저장된 프로그램은 제어판의 터치스크린을 사용하여 호출되고 시작된 다음 PLC에 의해 자동으로 제어되어 실행됩니다.
- 프로세스 및 프로그램 컨트롤러는 입력된 온도-시간 매개변수를 자동으로 제어합니다.
- 멸균 프로세스의 매개변수는 설치된 장치에 의해 모니터링되고 해당 밸브에 의해 자동으로 제어됩니다.

### 냉각 단계:

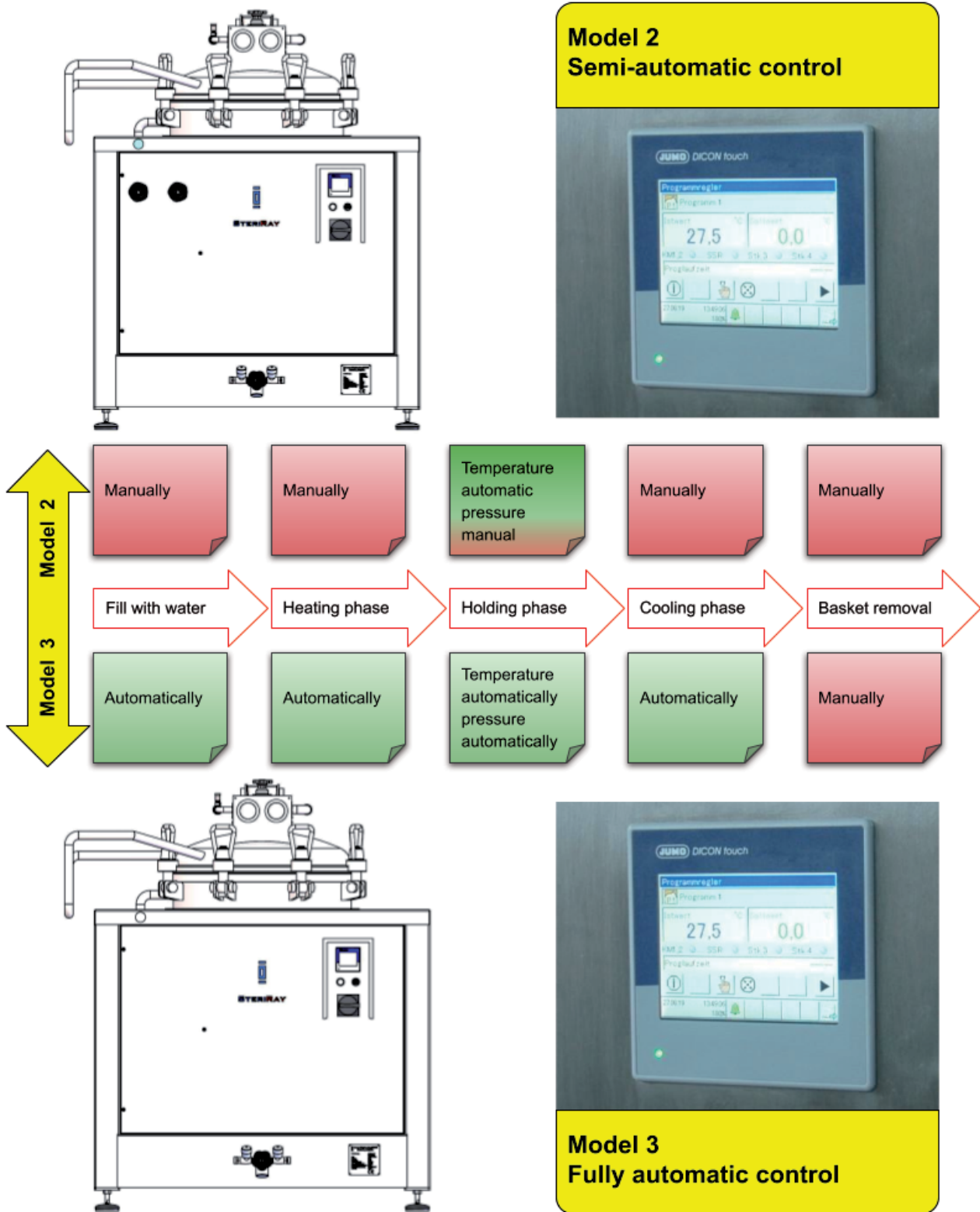
- 조리 중인 음식은 자동으로 생각됩니다.
- 냉각이 완료되면 물은 자동으로 레벨 감지기로 배출됩니다.
- 프로세스가 종료되면 경고음이 울립니다.

### 음식물 제거:

- 오토클레이브의 힌지 뚜껑을 수동으로 열고 조리할 음식이 담긴 바구니를 꺼냅니다.

Model 2 - Semi-automatic control  
 Model 3 - Fully automatic control

"모델 2" 비교: "모델 3"



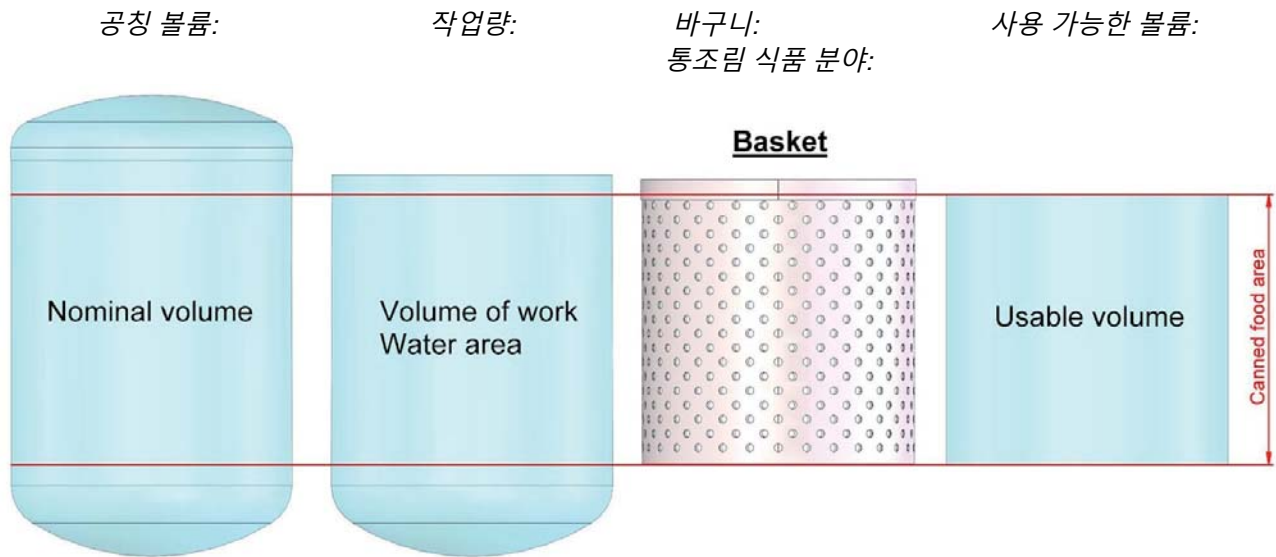
Model 2 - Semi-automatic control  
 Model 3 - Fully automatic control

**치수:**

지정	단위	SR250	SR400	SR550	SR1250
LxBxH	mm	1220x1220x1560	1320x1320x1700	1420x1420x1760	1620x1620x2340
LxBxH2	mm	1220x1220x2180	1320x1320x2420	1420x1420x2580	1620x1620x3360
컨테이너 직경	mm	Ø600	Ø700	Ø800	Ø1000
G1 - G2	mm	180 - 250	180 - 250	180 - 250	180 - 250

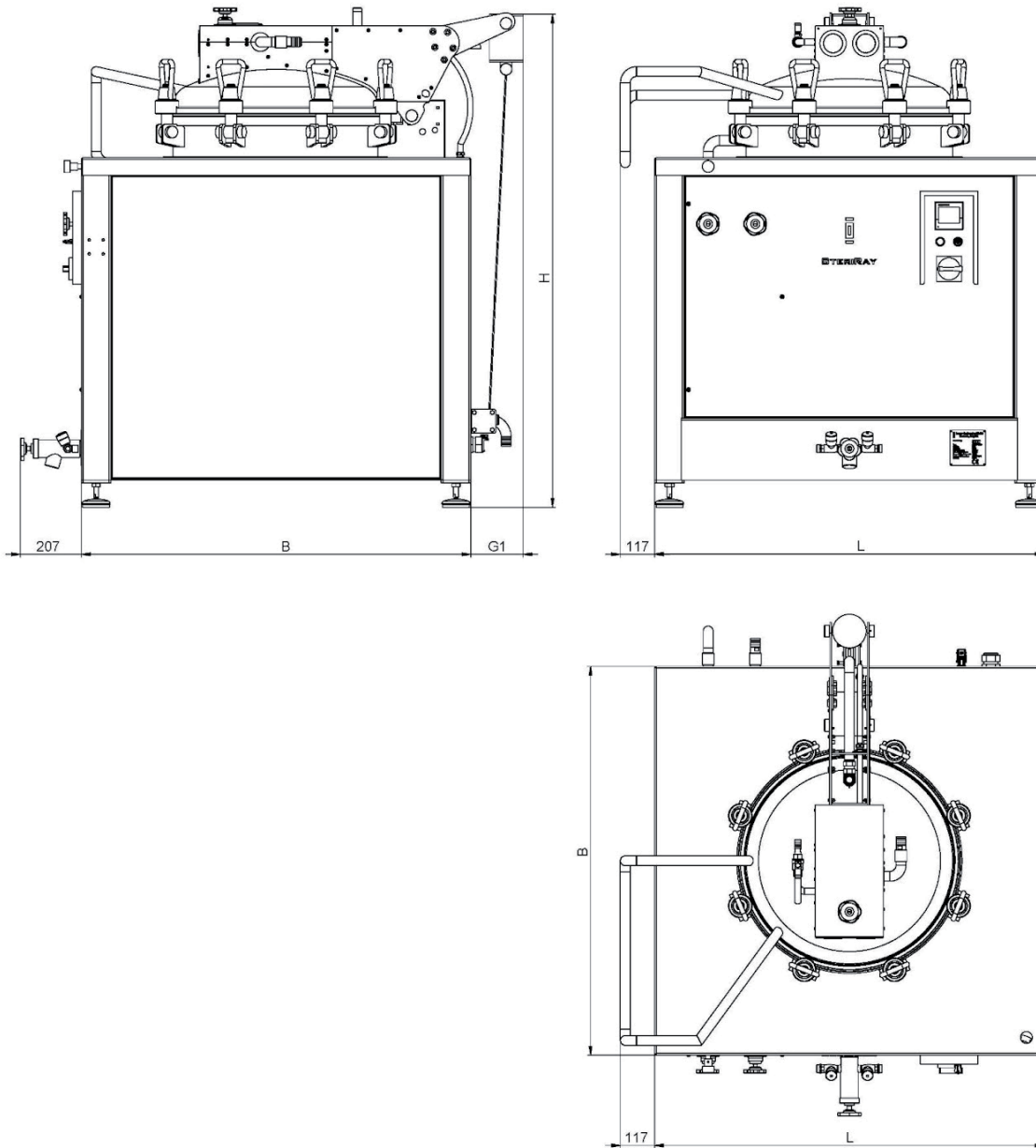
**제품 공간:**

지정	SR250	SR400	SR550	SR1250	단위
공칭 볼륨:	250	390	530	1250	리터
작업량:	210	320	450	1050	리터
사용 가능한 볼륨:	150	250	330	890	리터



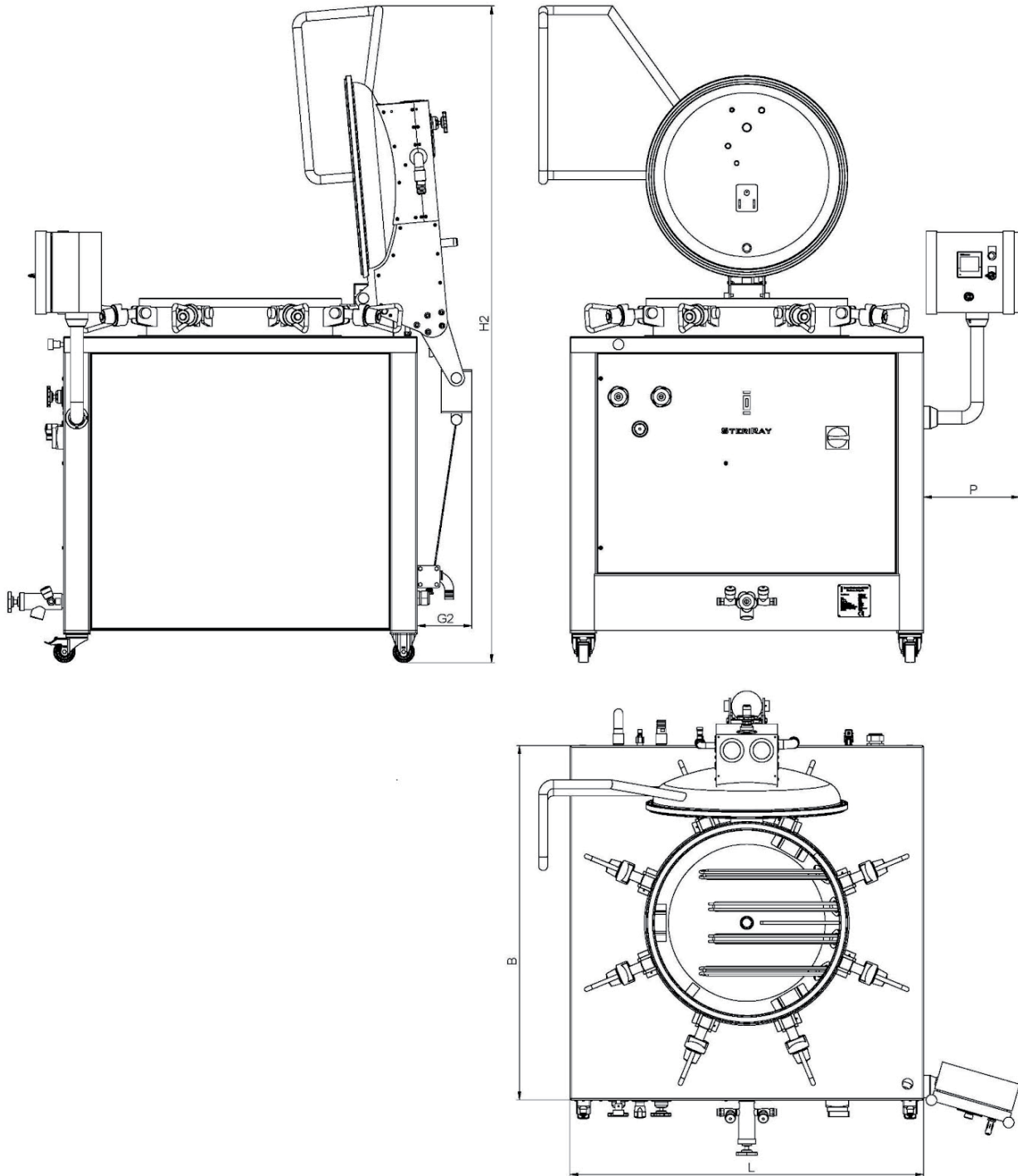
Model 2 - Semi-automatic control  
Model 3 - Fully automatic control

**단한 뚜껑 크기(표준 버전):**



Model 2 - Semi-automatic control  
Model 3 - Fully automatic control

**열린 뚜껑 치수(옵션 BP1, LT2, RL1):**

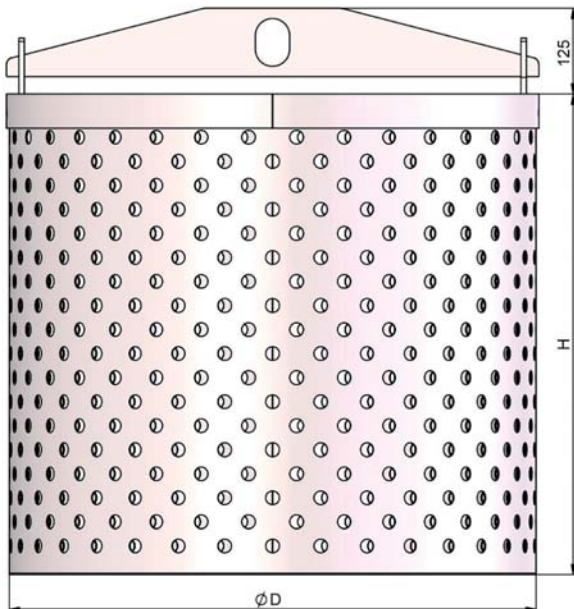


**바구니 크기:**

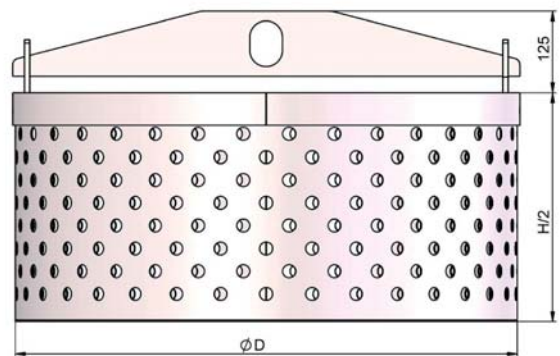
지정	단위	SR250	SR400	SR550	SR1250
1/1, DxH	mm	Ø575x600	Ø675x700	Ø775x700	Ø970x1200
1/2, DxH/2	mm	Ø575x300	Ø675x350	Ø775x350	Ø970x600
1/3, DxH/3	mm	아니요	아니요	아니요	Ø970x400
오토클레이브의 최대 캔 수:					
200	그램	378	649	825	2337
300	그램	230	416	546	1474
400	그램	210	354	450	1230
680	그램	115	192	252	737
800	그램	92	160	210	603
1200	그램	60	112	152	420

\*보증 없이 제공되는 정보입니다. 충전량은 캔 크기에 따라 다릅니다.

\*예제 부하에 대한 자세한 내용은 데이터 시트 "용량 바스켓"을 참조하세요.



사이즈 1/1



크기 1/2



## 제어, 운영, 시각화, 등록:

### 제어판 구성:

- 프로세스 및 프로그램 컨트롤러 DICON touch
- USB 인터페이스 - 메모리 스틱 연결용
- 가청 신호 감지기



구성 패널 - 운영자 수준

### 다음을 지정하여 다양한 제어 옵션:

- 보일러 온도
- 중심 온도
- 요리 시간
- 지역번호 시간
- F 값
- 램프 기능

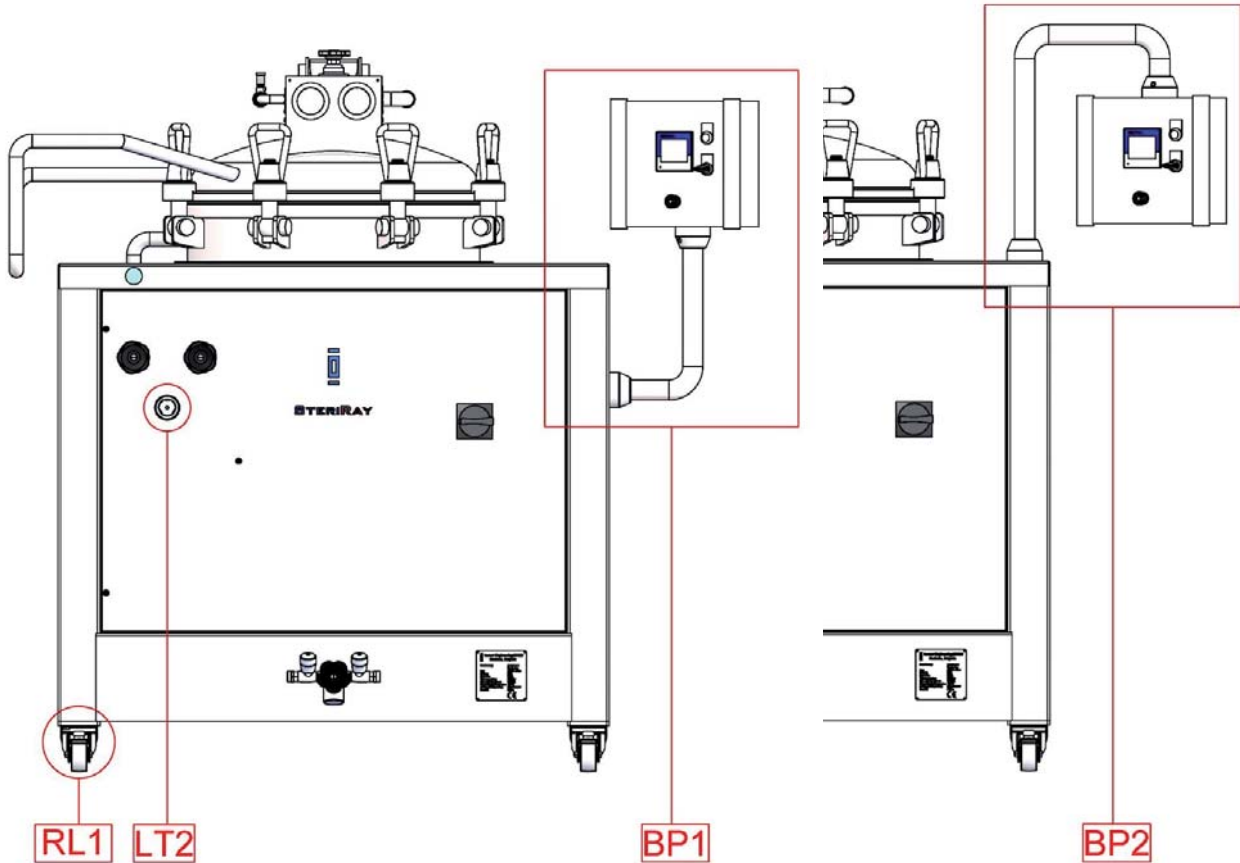
Model 2 - Semi-automatic control  
Model 3 - Fully automatic control

**STERIRAY**

물론, 유용한 옵션과 액세서리를 사용하면 SteriRay 오토클레이브를 사용하여 작업을 훨씬 쉽게 만들 수 있습니다.

**옵션:**

다음은 우리가 제공할 수 있는 옵션의 간략한 목록입니다.



RL1 - 모바일  
LT2 - 압축 공기 공급  
KP1 - 원심 펌프  
HE144 - SR1250의 가열 출력 - 144kW

제어판:

BP1 - 암이 영구적으로 장착되어 있으며 제어판을 아래에서 회전시킬 수 있습니다.  
BP2 - 암이 영구적으로 장착되어 있으며 제어판을 위에서 회전할 수 있습니다.  
BP3 - 제어판이 벽에 걸려 있습니다.

스위치 박스:

SK1 - 벽면 장착용 제어판이 포함된 스위치 박스

Model 2 - Semi-automatic control  
Model 3 - Fully automatic control

**액세서리:**

다음은 천연 액세서리와 관련하여 당사가 제공할 수 있는 제품의 간단한 목록입니다.

**리프팅 브래킷:**

크레인 후크로 안전하게 운반할 수 있습니다.



**바구니:**

전체 형식 1/1 및 쌓을 수 있는 크기 1/2 및 1/3.



**보일러 부유물:**

음식물이 뜨는 것을 방지합니다.

**중간층:**

조리되는 음식의 개별 수준을 안정화합니다.

**바닥 판:**

납품 범위에는 베이스 플레이트가 포함되어 있습니다.



**전기 열차가 있는 크레인 트랙:**

우리는 바스켓과 함께 오토클레이브를 적재하기 위해 전기 호이스트와 함께 적절한 크레인 트랙을 제공합니다.

Model 2 - Semi-automatic control  
 Model 3 - Fully automatic control

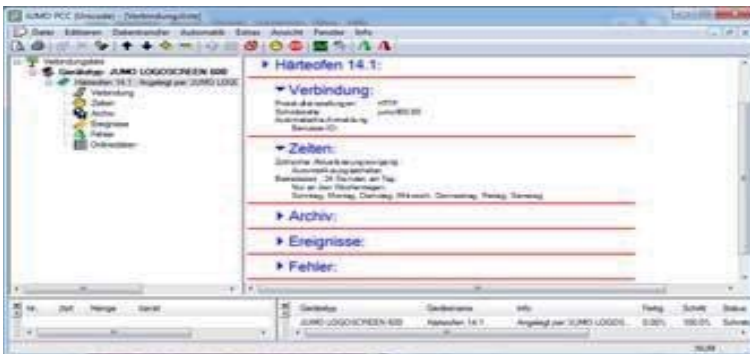
**액세서리:**

SR1250의 계단 및 무대 시공.

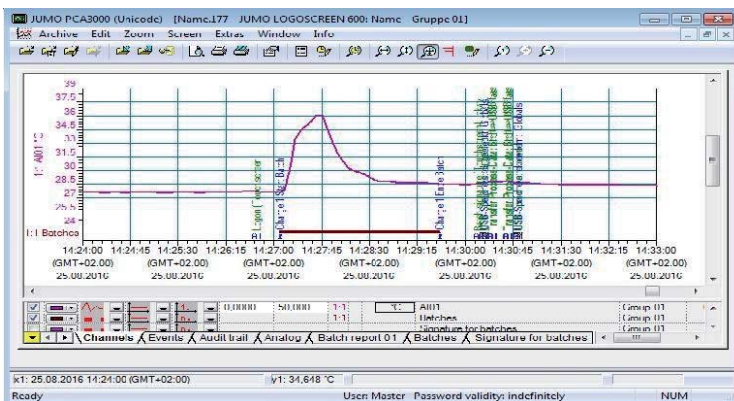
어댑터 통조림:  
 심부 온도 센서를 보존병에 안전하게 삽입하기 위한 어댑터



통신 소프트웨어 PCC:  
 PC에서 접속



PC 평가 소프트웨어 PCA3000:  
 평가하다



**기술 데이터:**

지정	단위	SR250	SR400	SR550	SR1250
"모델 2"		그리고	그리고	그리고	아니요
"모델 3"		그리고	그리고	그리고	그리고
용량	리터	250	390	530	1250
컨테이너 직경	mm	Ø600	Ø700	Ø800	Ø1000
외부 치수 - LxWxH	mm	1220x1220x1560	1320x1320x1700	1420x1420x1760	1620x1620x2340
전기 같은	kW	18	24	48	72 / 144
HD 스팀	kg/h	아니요	아니요	아니요	220
작동 압력, "모델 2"	슬집	2,5	2,5	2,5	-
작동 압력, "모델 3"	슬집	3	3	3	3
바구니 1/1, DxH	mm	Ø575x600	Ø675x700	Ø775x700	Ø970x1200
<b>오토클레이브의 최대 캔 수:</b>					
200	그램	378	649	825	2337
300	그램	230	416	546	1474
400	그램	210	354	450	1230
680	그램	115	192	252	737
800	그램	92	160	210	603
1200	그램	60	112	152	420

\*보증 없이 제공되는 정보입니다. 충전량은 캔 크기에 따라 다릅니다.

\*예제 부하에 대한 자세한 내용은 데이터 시트 "용량 바스켓"을 참조하세요.



Haskovo, Bulgaria  
Хасково, България

