

Model 2 - Semi-automatic control
Model 3 - Fully automatic control

STERIRAY

製品パンフレット - モデル 2 / モデル 3

缶詰の滅菌用オートクレーブ



工業用オートクレーブ

Id195-aR3-M2/M3-WB-23JA **日本語 / Japanese**

これは自動的に翻訳されたコピーです。詳細な説明については、ドイツ語、英語、ブルガリア語を参照してください。
完全な技術情報については、技術データシート - プラットフォーム aR3 を参照してください。

妥協のない最高のパフォーマンス ザ」STERIRAY」 缶詰製品オートクレーブ

の「ステリレイ」オートクレーブは非常に多用途であり、時間とエネルギーを節約します。さまざまな金属で作られた缶、瓶、調理袋、チューブなど、缶詰全体の製造には制限がありません。すべての「SteriRay」オートクレーブは技術的に最高傑作です。すべてのデバイスの背後には、「イワノフ エンジニアリング」社のノウハウがあります。当社の製品は、その洗練されたデザインと卓越した品質が印象的です。要求の厳しい専門家とのコラボレーションにより、使いやすく、メンテナンスが簡単なデバイスが生まれました。働くことでコストが削減され、収益性が高まります。

工業デザイン

当社の機械設計により、オートクレーブの工業設計に新たな基準を設定しました。当社のモジュール式システム、簡単にアクセスできるコンポーネント、および使いやすさにより、「SteriRay」オートクレーブは使いやすく、メンテナンスも簡単な優れた装置となっています。

オートメーション

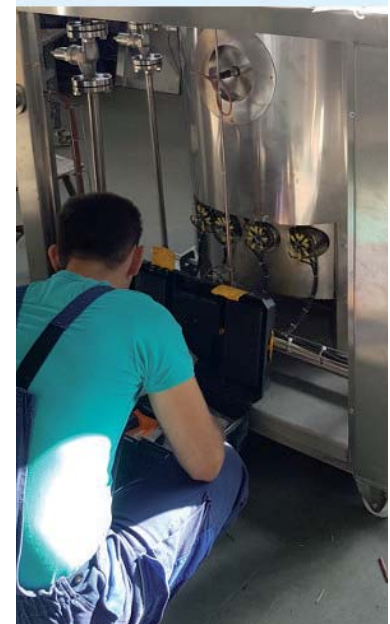
自動化により見込み客が生まれます。この利点は、将来の経済的成功の基礎となります。

追加のオプションとアクセサリ

もちろん、便利な追加オプションやアクセサリを使用すると、SteriRay オートクレーブでの作業がはるかに簡単になります。

マシンの高可用性を実現する実証済みのテクノロジー

生産を維持するには食品機械を常に利用できる必要があることを私たちは知っています。このため、コンポーネントを選択する際には、実証済みのテクノロジーを非常に重視します。



Model 2 - Semi-automatic control
Model 3 - Fully automatic control

STERIRAY

公称容量の缶詰を滅菌するためのオートクレーブ:

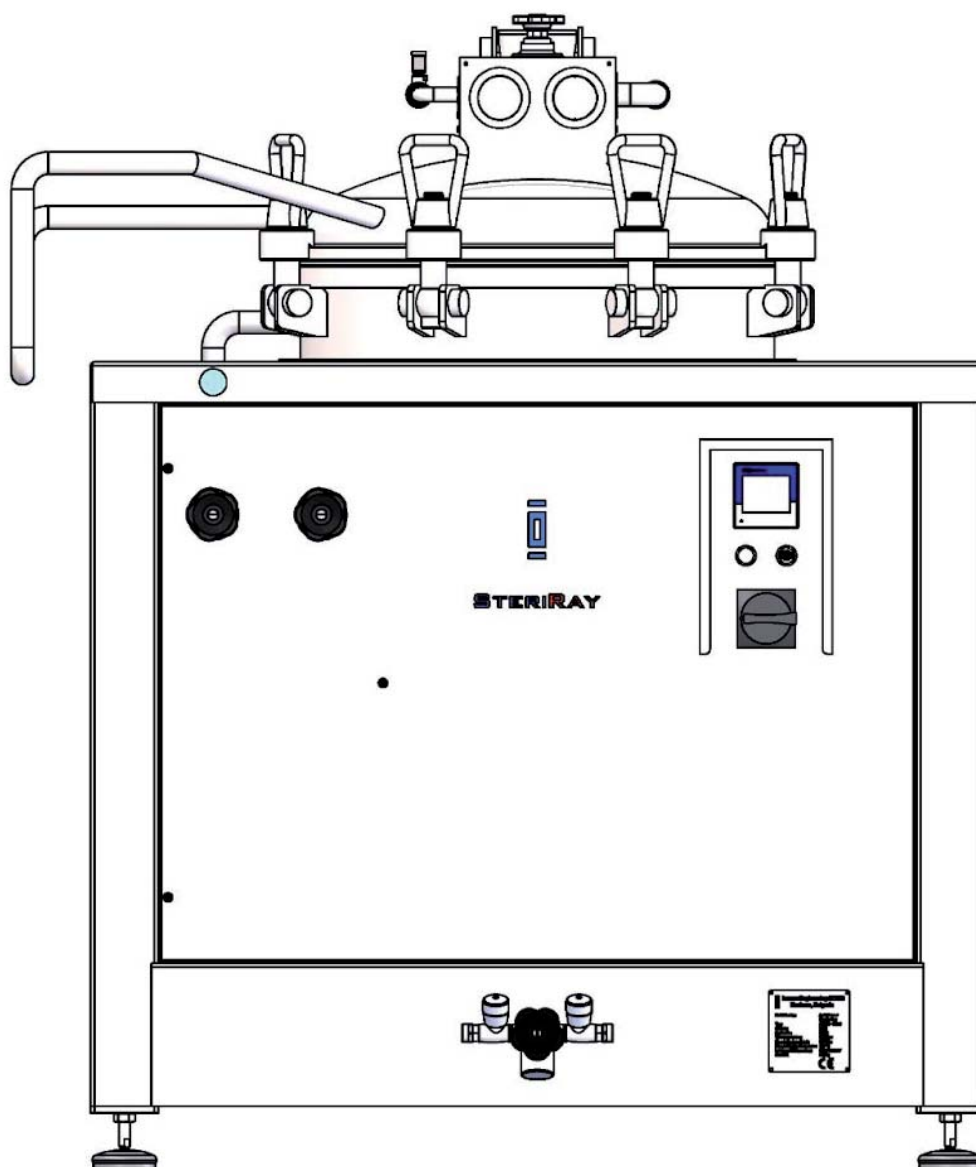
- 250、390、530、1250リットル

以下を備えた全水逆圧オートクレーブ:

- 直接電気加熱と直接冷却。
- 直接蒸気加熱と直接冷却。
- 半自動および全自動制御。

応用:

オートクレーブは、硬い容器 (缶、瓶) または柔軟な半硬質容器 (袋、プラスチック、チューブ) を滅菌するために使用されます。



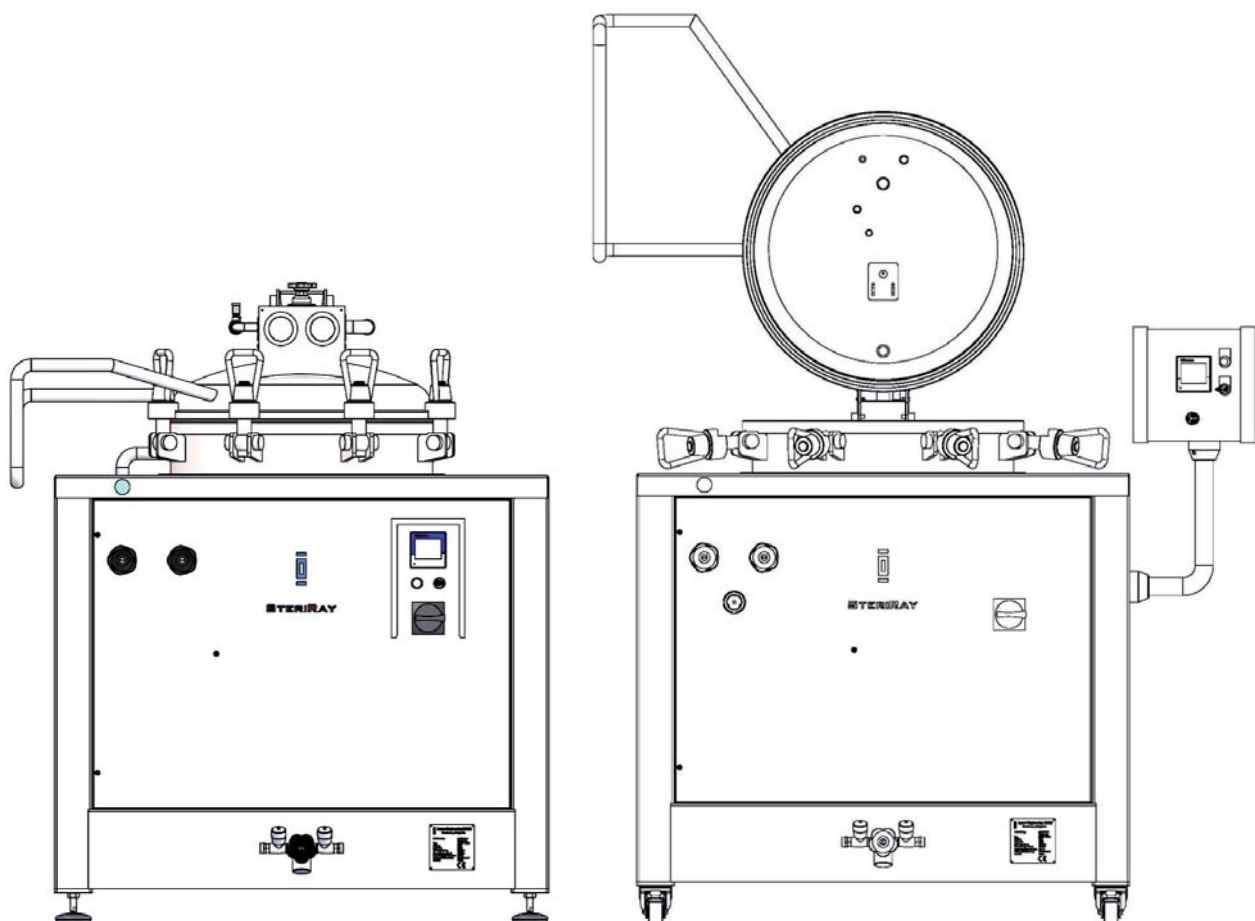
Model 2 - Semi-automatic control
 Model 3 - Fully automatic control

「モデル2」 公称容積:

- 250、390、530リットル

以下を備えた全水逆圧オートクレーブ:

- 直接電気加熱と直接冷却。
- 半自動制御。

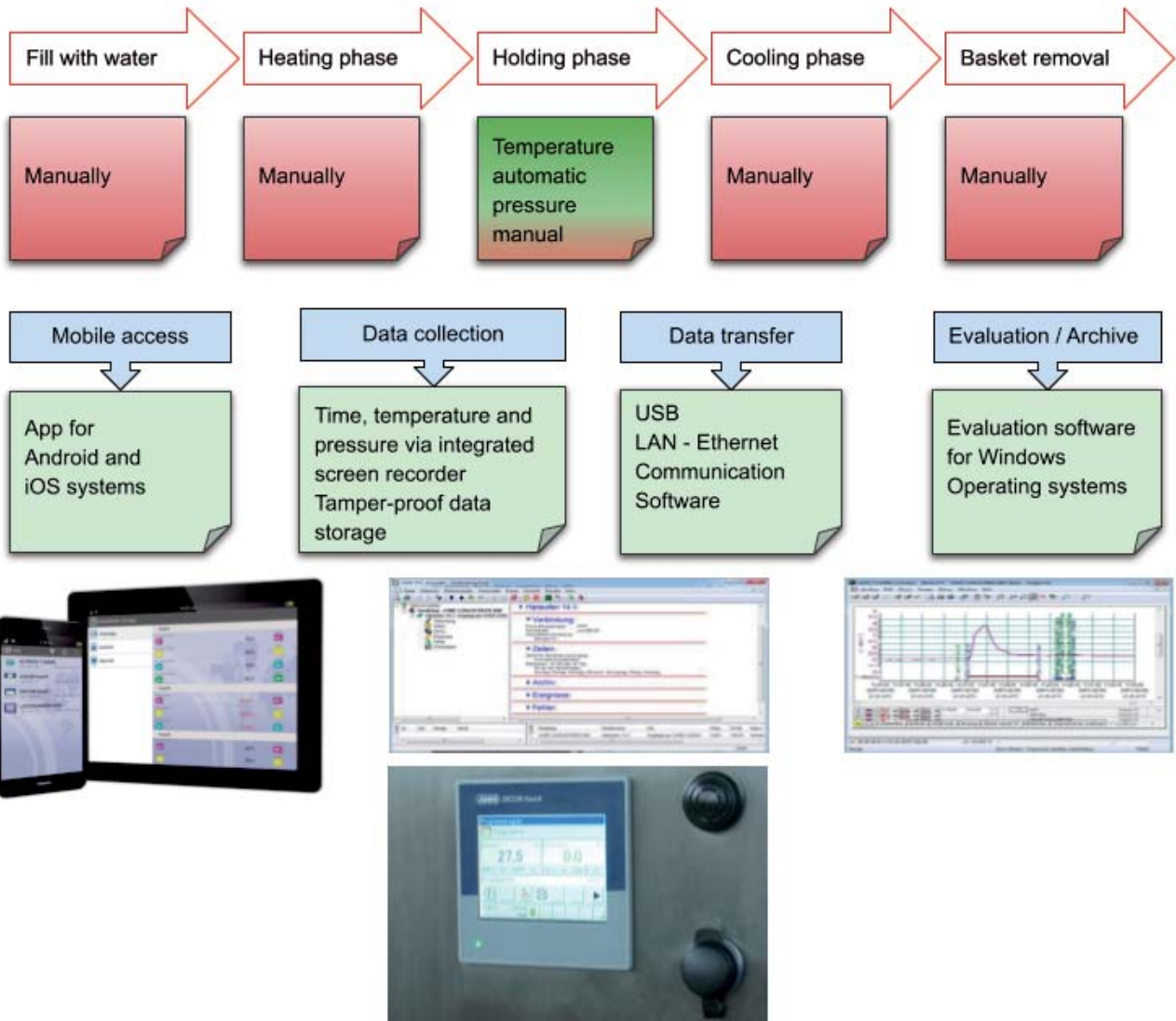


標準バージョン:	オプション:
完全にステンレス製	RL1 - モバイル
省エネ万能断熱材	LT2 - 圧縮空気供給ライン
調節可能な脚	BP1、BP2、BP2 - ベディエンパルト
プログラマレギュラー - DICONタッチ	SK1 - 壁取り付けスイッチボックス
コントロールパネル - 正面右	
改ざん防止データストレージ	
LANインターフェース (イーサネット)	

Model 2 - Semi-automatic control
Model 3 - Fully automatic control

説明 - 「モデル2」 :

それは約半自動ヒンジ付きの蓋を手動で開閉する制御システム。食品の充填と取り出しは手動で行われます。



手順 - 「モデル 2」:

ヒンジ付きの蓋を開いた状態で、硬質、軟質、または半硬質の容器が入ったバスケットを空のオートクレーブ内に置きます。ヒンジ付きの蓋は手動で閉じられ、フランジ接続部のネジが締められています。

埋める:

- 水は手動で満たされます。

加熱段階:

- 希望の加熱温度 コントロール パネルのタッチスクリーンを使用して温度を入力および開始すると、加熱は PLC によって制御されて自動的に行われます。
- 加熱中、ベントバルブは開いたままになります。
- プロセスの終了はビーブ音で通知されます。

保持フェーズ:

- 滅菌は規定に従って行われます。滅菌プロセス 処理される製品の製造を実施した。保存されたプログラムは、コントロール パネルのタッチスクリーンを使用して呼び出され、起動され、PLC によって自動的に制御されて実行されます。
- プロセスおよびプログラムコントローラーは入力されたものを制御します。温度-時間パラメータ自動的に。
- のパラメータ、滅菌プロセスが取り付けられたデバイスおよびそれぞれのバルブを通じて観察され、手動で制御されている。
- プロセスの終了はビーブ音で通知されます。

冷却段階:

- クールダウン 食事の取り分けは手作業で行われます。
- 冷却完了後、手動で水がオーバーフローするまで排水します。

食物の除去:

- オートクレーブのヒンジ付きの蓋を手動で開き、調理する食品の入ったバスケットを取り出します。

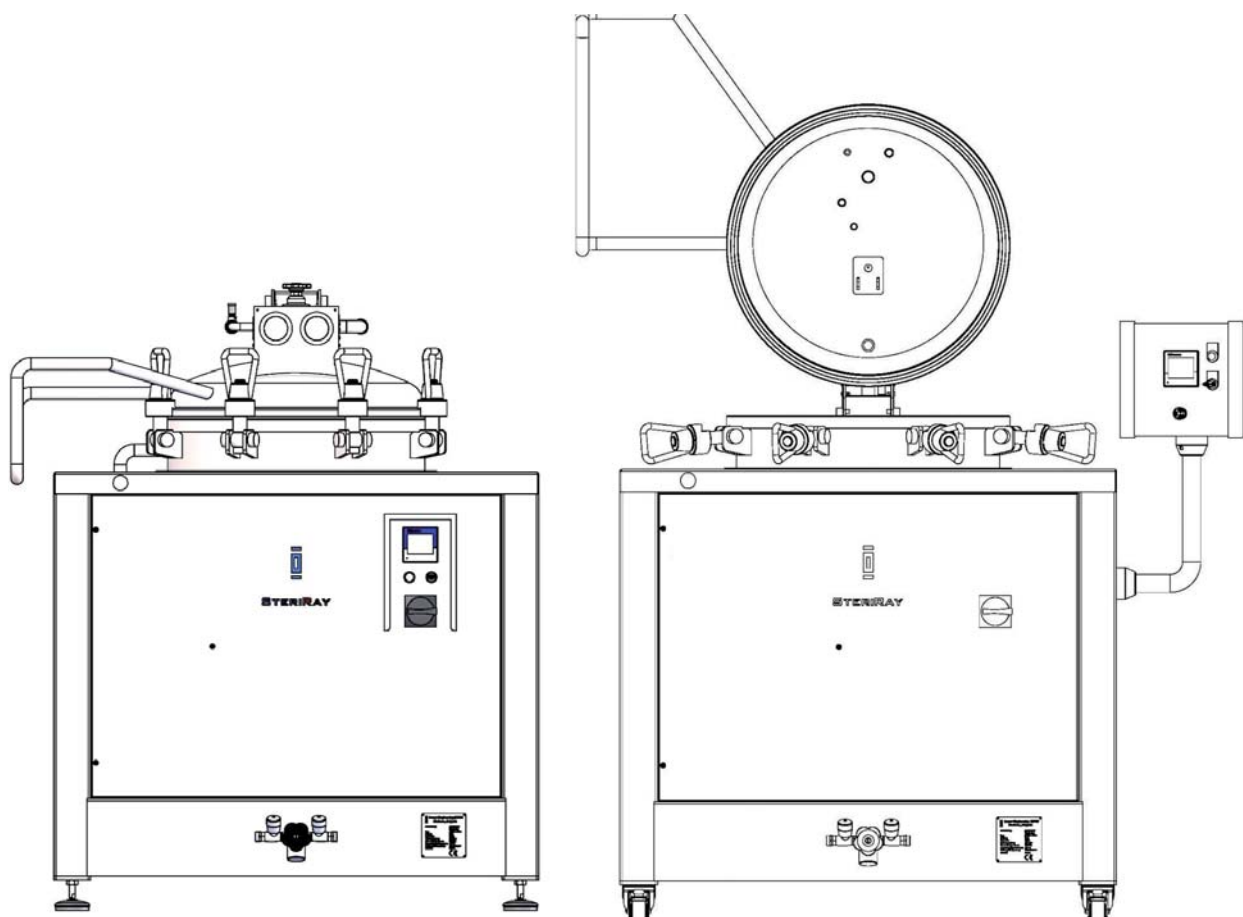
Model 2 - Semi-automatic control
 Model 3 - Fully automatic control

「モデル3」 公称容積:

- 250、390、530、1250リットル

以下を備えた全水逆圧オートクレーブ:

- 直接電気加熱と直接冷却。
- 直接蒸気加熱と直接冷却。
- 全自動制御。

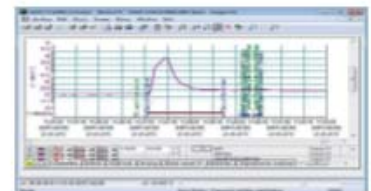
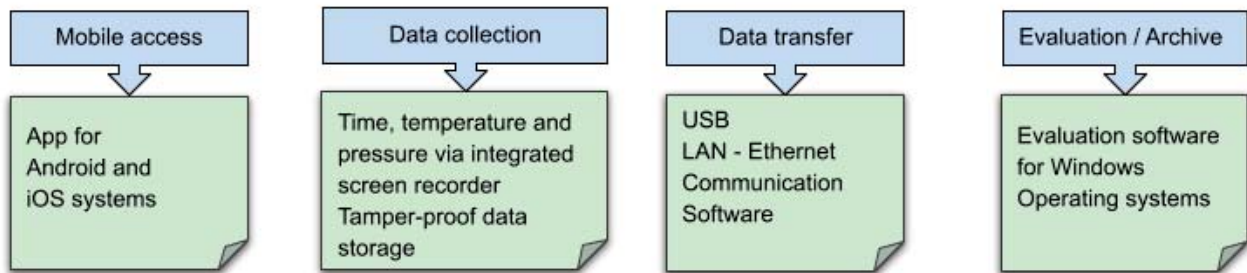
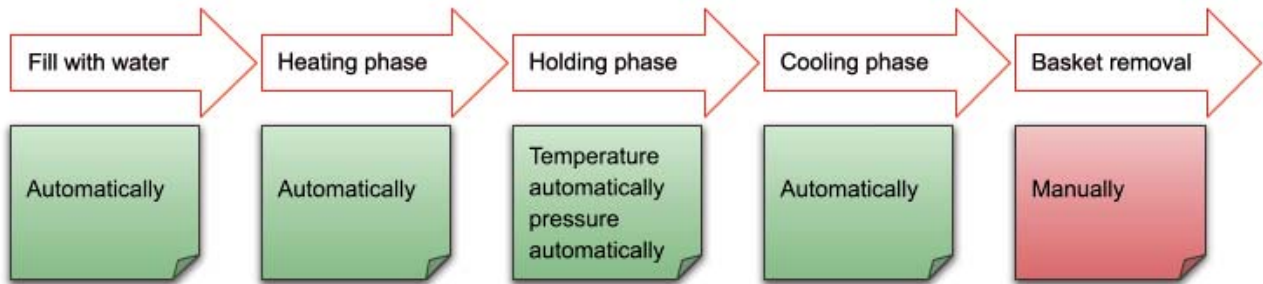


標準バージョン:	オプション:
完全にステンレス製	RL1 - モバイル
省エネ万能断熱材	KP1 - 遠心ポンプ
調節可能な脚	BP1、BP2、BP2 - ベディエンパルト
プログラマレギュラー - DICONタッチ	SK1 - 壁取り付けスイッチボックス
コントロールパネル - 正面右	HE144 - SR1250の加熱出力 - 144kW
改ざん防止データストレージ	
LANインターフェース (イーサネット)	

Model 2 - Semi-automatic control
Model 3 - Fully automatic control

説明 - 「モデル 3」 :

これは、ヒンジ付きの蓋を手動で開閉する完全自動制御システムです。調理する食品の充填と取り出しは手作業で行われます。



手順 - 「モデル 3」:

ヒンジ付きの蓋を開いた状態で、硬質、軟質、または半硬質の容器が入ったバスケットを空のオートクレーブ内に置きます。ヒンジ付きの蓋を手動で閉め、フランジ接続のネジを締めます。

埋める:

- 水は自動的に充填されます。

加熱段階、保持段階:

- 滅菌は、処理対象製品の滅菌手順に準じて行われます。保存されたプログラムは、コントロールパネルのタッチスクリーンを使用して呼び出され、起動され、PLC によって自動的に制御されて実行されます。
- プロセスおよびプログラム コントローラーは、入力された温度と時間のパラメーターを自動的に制御します。
- 滅菌プロセスのパラメータは、設置されたデバイスによって監視され、それぞれのバルブによって自動的に制御されます。

冷却段階:

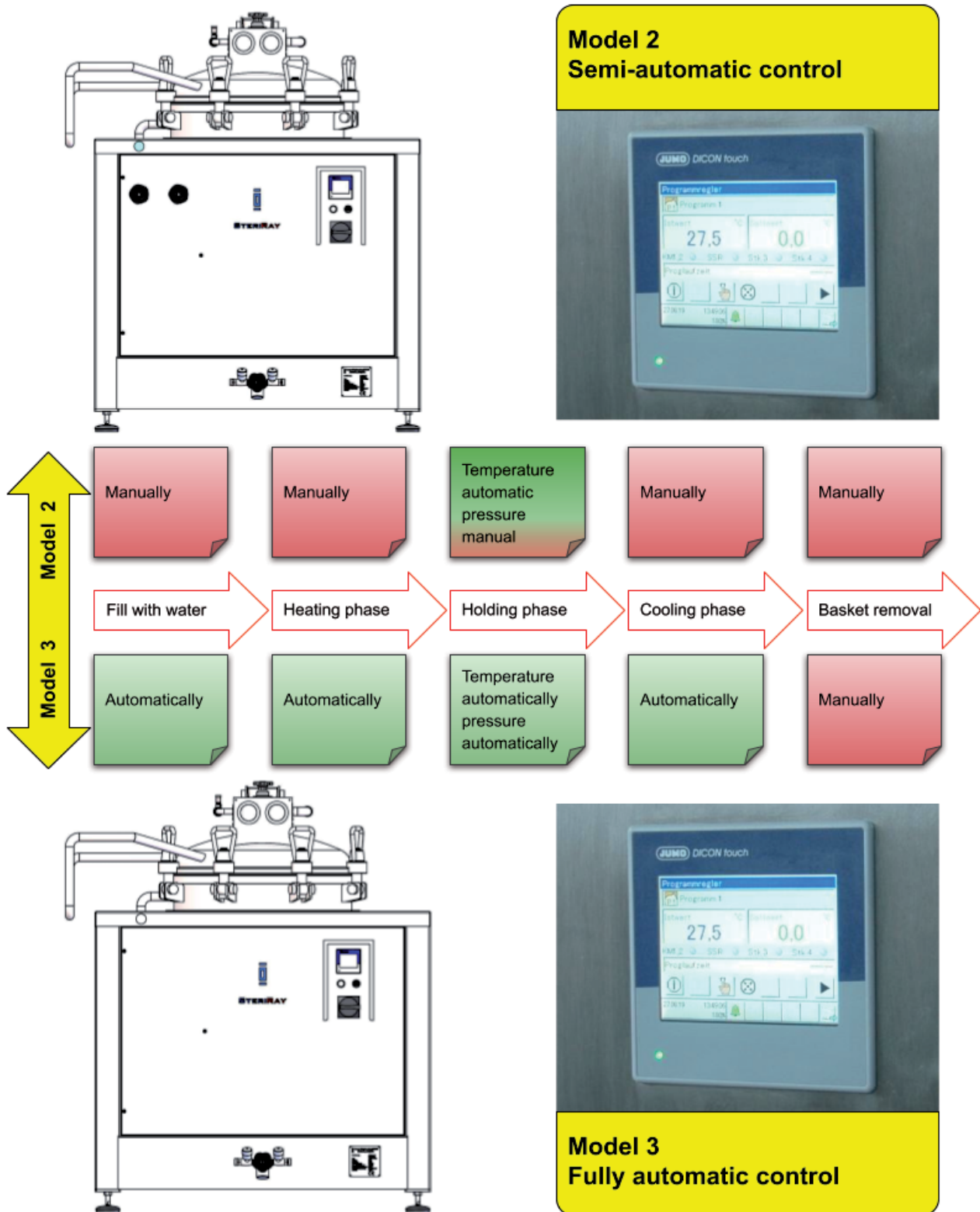
- 調理中の食材は自動で冷却されます。
- 冷却完了後、水は自動的にレベル検出器に排出されます。
- プロセスの終了はピープ音で通知されます。

食物の除去:

- オートクレーブのヒンジ付きの蓋を手動で開き、調理する食品の入ったバスケットを取り出します。

Model 2 - Semi-automatic control
 Model 3 - Fully automatic control

「モデル2」と「モデル3」の比較:

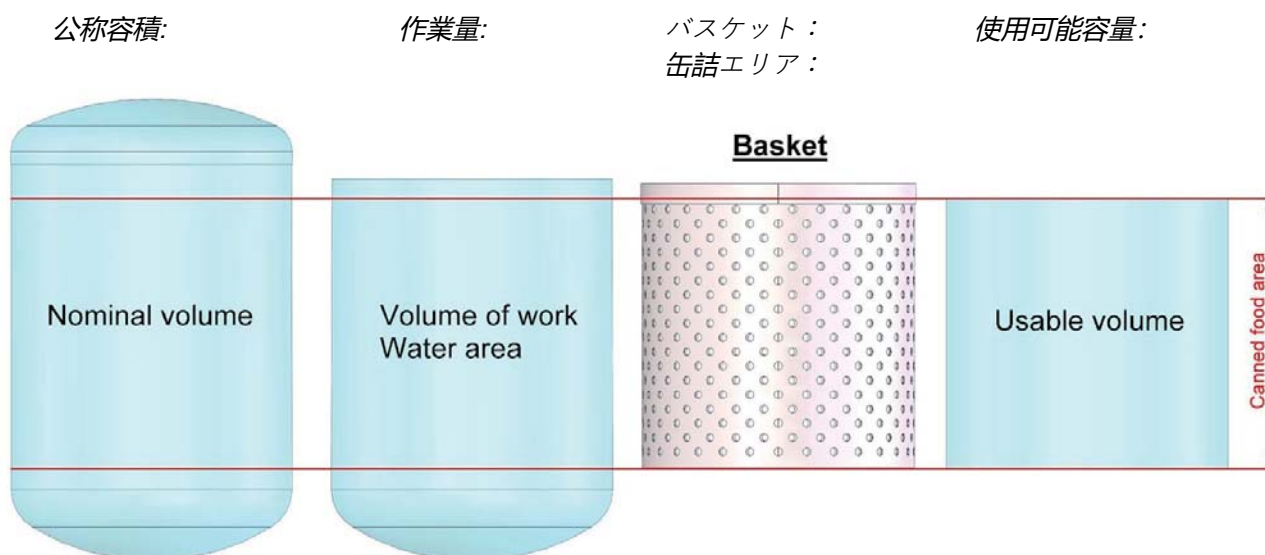


寸法:

指定	ユニット	SR250	SR400	SR550	SR1250
LxBxH	んん	1220×1220×1560	1320×1320×1700	1420×1420×1760	1620×1620×2340
LxBxH2	んん	1220×1220×2180	1320×1320×2420	1420×1420×2580	1620×1620×3360
容器直径	んん	Ø600	Ø700	Ø800	Ø1000
G1 - G2	んん	180 ~ 250	180 ~ 250	180 ~ 250	180 ~ 250

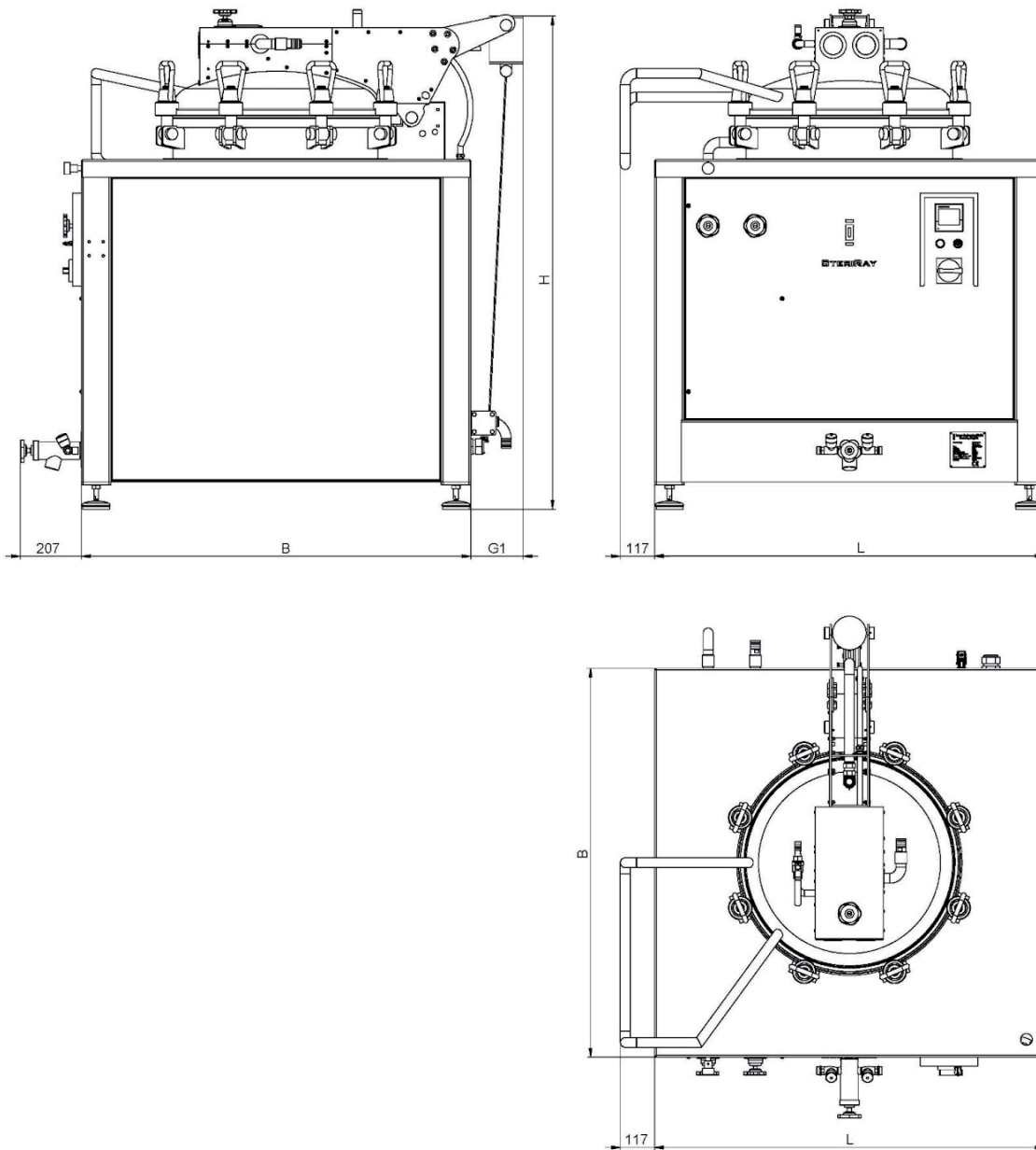
製品スペース:

指定	SR250	SR400	SR550	SR1250	ユニット
公称容積:	250	390	530	1250	リットル
作業量:	210	320	450	1050	リットル
使用可能容量:	150	250	330	890	リットル



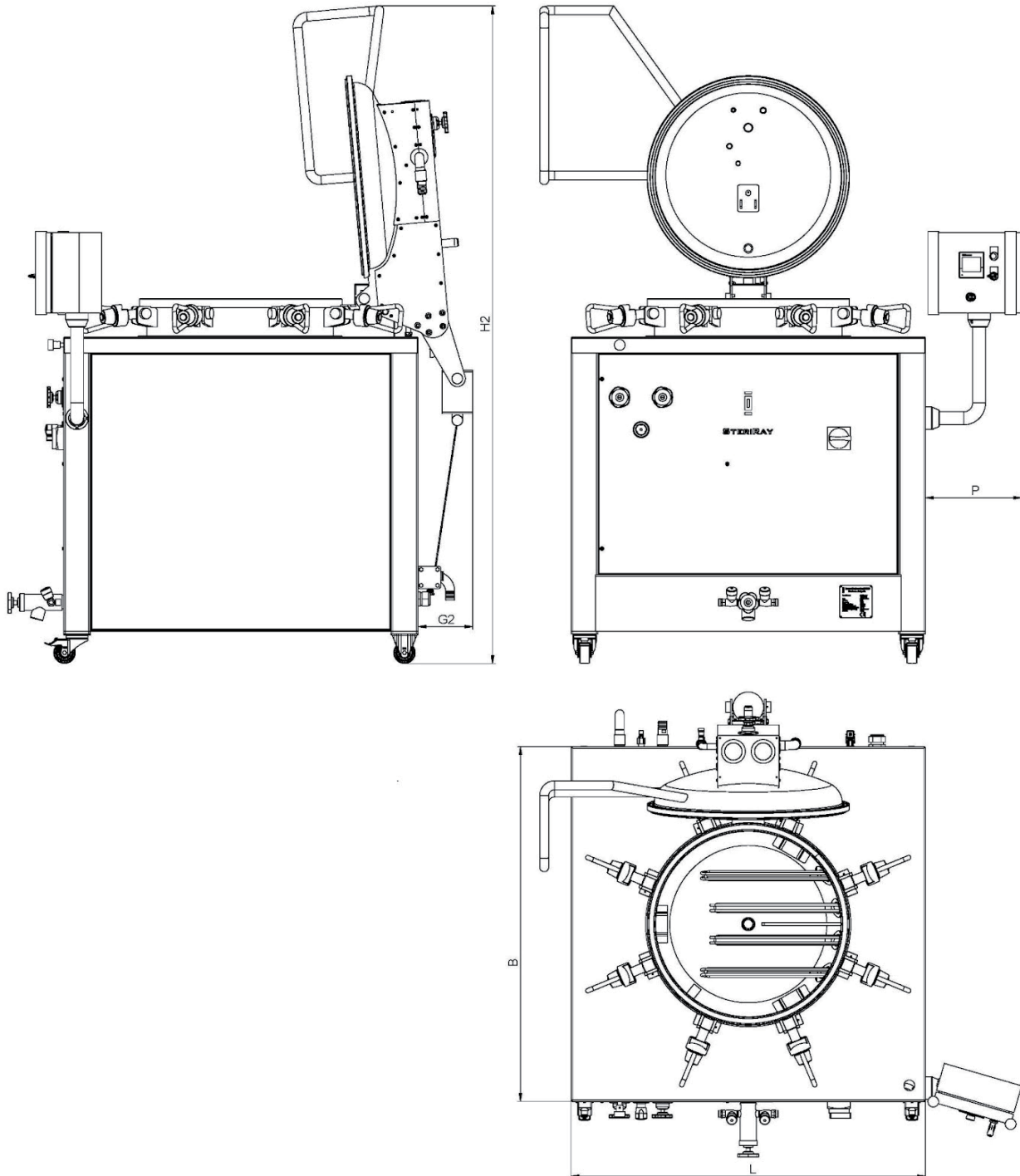
Model 2 - Semi-automatic control
Model 3 - Fully automatic control

閉じた蓋の寸法 (標準バージョン):



Model 2 - Semi-automatic control
Model 3 - Fully automatic control

開いた蓋の寸法 (オプション BP1, LT2, RL1):

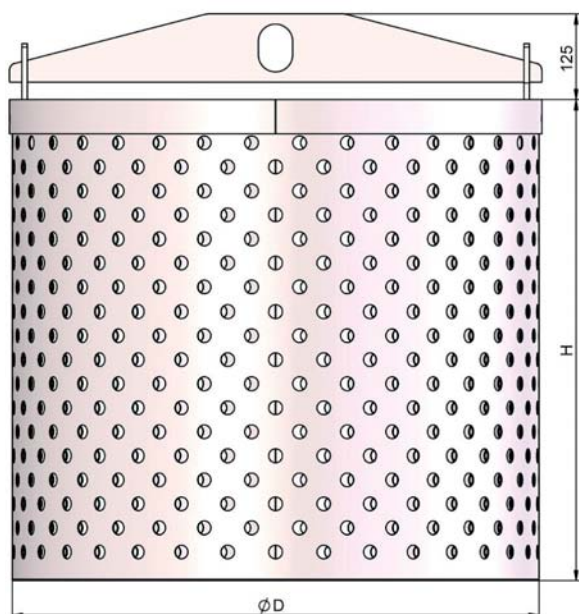


バスケットの寸法:

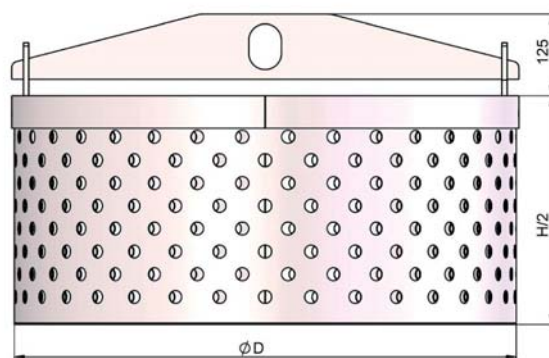
指定	ユニット	SR250	SR400	SR550	SR1250
バスケット 1/1、D×H	んん	Ø575×600	Ø675×700	Ø775×700	Ø970×1200
バスケット 1/2、D×H/2	んん	Ø575×300	Ø675×350	Ø775×350	Ø970×600
バスケット 1/3、D×H/3	んん	いいえ	いいえ	いいえ	Ø970×400
オートクレーブ内の缶の最大数:					
200	グラム	378	649	825	2337
300	グラム	230	416	546	1474年
400	グラム	210	354	450	1230
680	グラム	115	192	252	737
800	グラム	92	160	210	603
1200	グラム	60	112	152	420

※情報は無保証で提供されます。充填量は缶の寸法によって異なります。

*負荷例の詳細については、データシート「容量バスケット」を参照してください。



サイズ 1/1



サイズ 1/2

制御、操作、可視化、登録:

コントロールパネル 構成:

- プロセスおよびプログラムコントローラー DICON touch
- USB インターフェース - メモリースティックへの接続用
- 可聴信号検出器



建設パネル - オペレータレベル

以下を指定することにより、多彩な制御オプションを使用できます。

- ボイラー温度
- 中心温度
- 調理時間
- 市外局番の時間
- F値
- ランプ関数

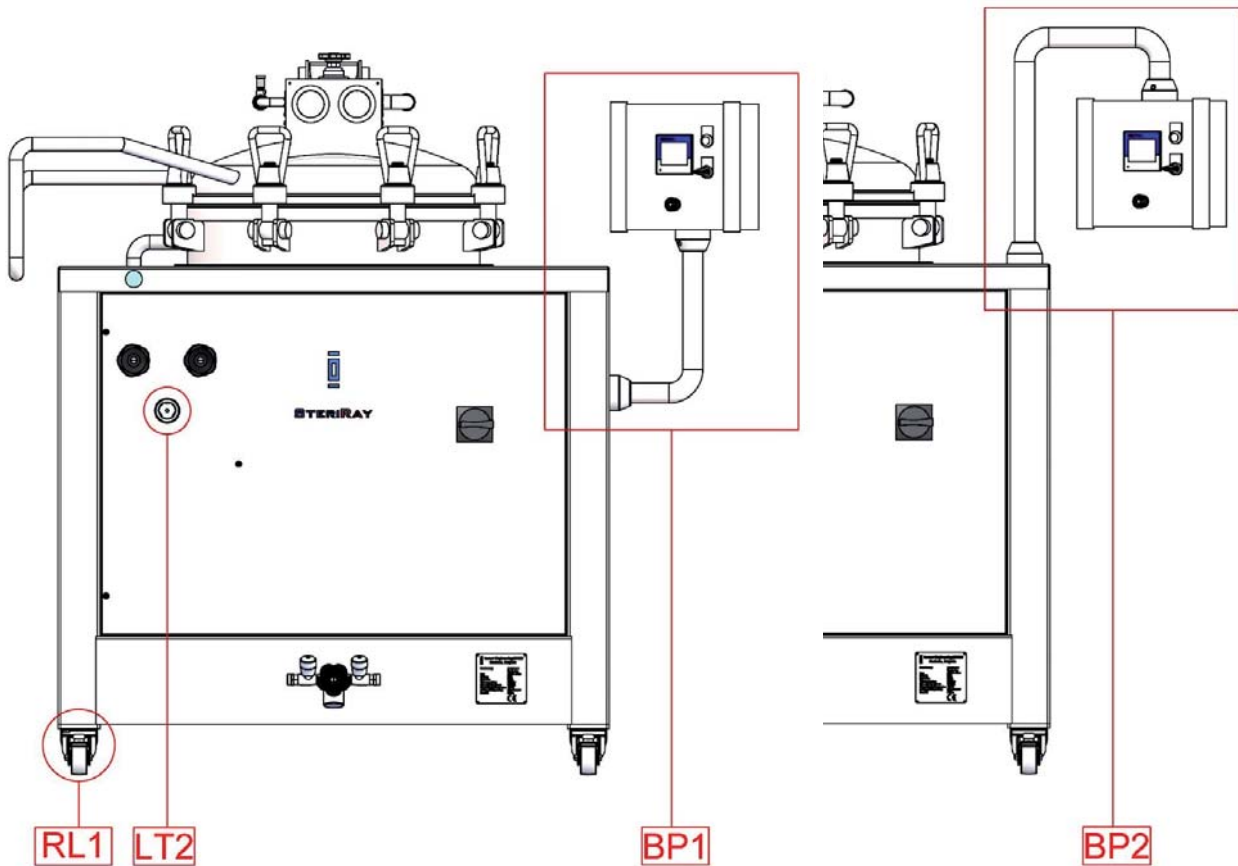
Model 2 - Semi-automatic control
Model 3 - Fully automatic control

STERIRAY

もちろん、**便利なオプションやアクセサリを使用すると、SteriRay オートクレーブでの作業がはるかに簡単になります。**

オプション:

弊社が**提供**できるオプションの**簡単**なリストは次のとおりです。



RL1 - モバイル
LT2 - 圧縮空気供給
KP1 - 遠心ポンプ
HE144 - SR1250の加熱出力 - 144kW

コントロールパネル:

BP1 - アームは恒久的に取り付けられており、コントロールパネルは下から回転できます。
BP2 - アームは恒久的に取り付けられており、コントロールパネルは上から回転できます。
BP3 - コントロールパネルは壁に掛けられます。

スイッチボックス:

SK1 - 壁取り付け用コントロールパネル付きスイッチボックス

Model 2 - Semi-automatic control
Model 3 - Fully automatic control

付属品:

ナチュラルアクセサリーに関して私たちが提供できるものの短いリストは次のとおりです。

リフティングブラケット:
クレーンフックに掛けて安全に輸送します。



コルブ:
フルフォーマットでは 1/1、スタッカブルサイズでは 1/2 と 1/3 があります。



ボイラーフロート:
食材の浮き上がりを防ぎます。

中間層:
調理中の食品の個々のレベルを安定させます。

ボーデンブレック:
ベース プレートは納入品に含まれています。



電車付きクレーン軌道:
当社では、オートクレーブにバスケットを積み込むための電動ホイストを備えた適切なクレーントラックを提供しています。

Model 2 - Semi-automatic control
 Model 3 - Fully automatic control

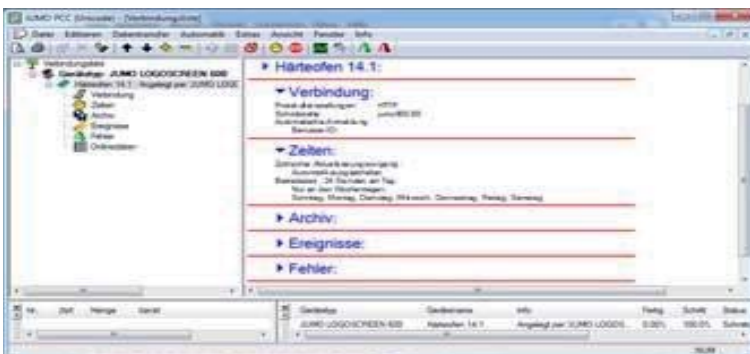
付属品:

SR1250用の階段とステージの施工。

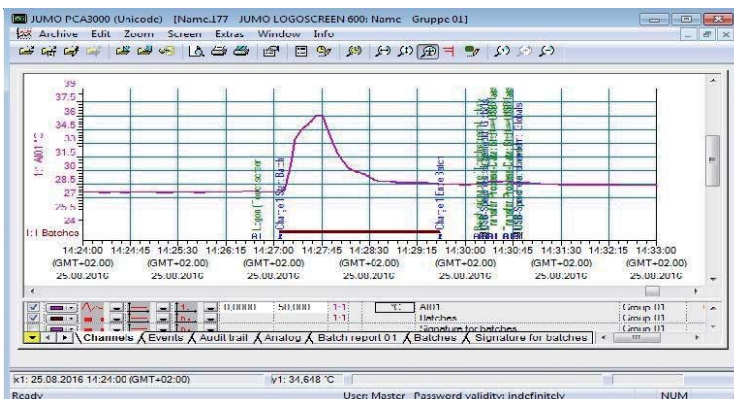
アダプターの缶詰:
 芯温センサーを保存瓶に安全に挿入するためのアダプター



通信ソフトPCC:
 パソコンからのアクセス



PC評価ソフトウェアPCA3000:
 評価する



事実、データ、価値観:

指定	ユニット	SR250	SR400	SR550	SR1250
「モデル2」		そして	そして	そして	いいえ
「モデル3」		そして	そして	そして	そして
音量	リットル	250	390	530	1250
容器	んん	Ø600	Ø700	Ø800	Ø1000
外形寸法 - 長さx幅x高さ	んん	1220×1220×1560	1320×1320×1700	1420×1420×1760	1620×1620×2340
電気の	kW	18	24	48	72 / 144
HDスチーム	kg/h	いいえ	いいえ	いいえ	220
作動圧力、「モデル2」	バー	2,5	2,5	2,5	-
作動圧力、「モデル3」	バー	3	3	3	3
バスケット 1/1、DxH	んん	Ø575×600	Ø675×700	Ø775×700	Ø970×1200
オートクレーブ内の缶の最大数:					
200	グラム	378	649	825	2337
300	グラム	230	416	546	1474年
400	グラム	210	354	450	1230
680	グラム	115	192	252	737
800	グラム	92	160	210	603
1200	グラム	60	112	152	420

※情報は無保証で提供されます。充填量は缶の寸法によって異なります。

*負荷例の詳細については、データシート「容量バスケット」を参照してください。



Haskovo, Bulgaria
Хасково, България

